

astræa® igloo

IGLOO PLUS

Marimea L

Ghid de Instalare Rapida



Vă recomandăm trei
oameni pentru această operațiune



Sunt necesare 6-8 ore

IMPORTANT! PĂSTRAȚI PENTRU REFERINȚE VITORIALE: CITIȚI CU ATENȚIE

Numai pentru uz casnic în exterior. Nu pentru uz comercial.

Astreea igloos North America, LLC PO Box 773192
Eagle River Alaska 99577 www.us.astreea.com

Vă rugăm să sunați la serviciul nostru pentru clienți

SUA și Canada: (907) 931-4469 (engleză și franceză)

sau adresa de e-mail de contact la: info@us.astreea.com

ORELE SERVICIULUI CLIEŢI SUNT: 9.00 AM - 4.00 PM LUNI - VINERI EST.



astræa® igloo www.astreea.com

1. Introducere

Această broșură include regulile de utilizare și întreținere pentru Iglu Astreea®. Această broșură este o parte integrată a produs și trebuie ținut la îndemână pentru a fi consultat tot timpul de utilizare. Echipamentele descrise în aceste instrucțiuni de utilizare respectă prevederile de siguranță actuale și tehnologie de ultimă oră. Cu toate acestea, ar trebui echipamentul să fie utilizat într-un mod necorespunzător, riscul de vătămare nu poate fi exclus în totalitate.



Citiți înainte de a începe!

Echipamentul a fost proiectat exclusiv pentru utilizare în aer liber. Utilizați cu grijă, fără a afecta structura sau capacul igluului. Orice altă utilizare, diferită de cea descrisă în aceste instrucțiuni, poate cauza deteriorarea igluului și poate reprezenta un pericol grav pentru utilizator. Funcționarea corectă depinde de utilizarea corectă și de întreținerea adecvată a echipamentului. Prin urmare, este recomandabil să citiți cu atenție instrucțiunile pentru a preveni problemele care sunt incompatibile cu funcționarea și durabilitatea corespunzătoare. Sunt furnizate toate informațiile necesare pentru a asigura cea mai bună utilizare a acestui iglu, împreună cu instrucțiuni și sfaturi utile pentru întreținerea corectă a acestuia. Producătorul este exonerat de orice responsabilitate în cazul neglijenței și nerespectării acestor reguli.

2. Reglementări de siguranță

- Nu lăsați ambalajul și piesele mici la îndemână a copiilor sau animalelor de companie. Risc de sufocare!
- Nu asamblați igluul în timpul unei furtuni! Mereu evacuați igluul pe vreme furtunoasă și căutați refugiu potrivit!
- Purtați mănuși de protecție în timpul asamblării și asigurați-vă că degetele tale nu se blochează între articulațiile cadru sau capac.
- Vă rugăm să urmați instrucțiunile de siguranță când sunteți pe scară când montarea stâlpilor verticali ai cadrului! Este o risc crescut de accidentare. Respectați regulile de siguranță furnizate cu scara.
- Nu utilizați încălzitoare pe gaz/cărbune, foc deschis sau alte surse de căldură directă în interiorul sau în vecinătatea igluului! Este recomandată utilizarea doar a spațiului electric de tip exterior încălzitoare și echipamente electrice.
- Utilizați o priză electrică în aer liber/prelungitor pentru a conecta la priză echipamentul electric al igluului.
- Nu lăsați lumânări, lămpi cu ulei sau alte surse de foc nesupravegheat în iglu!
- Temperaturile din interiorul igluului în timpul verii pot să scadă până la +66°C (+150°F). Nu lăsați copii sau animale de companie nesupravegheat în interiorul igluului în timpul verii! Mereu asigurați-vă că lăsați o ușă sau o fereastră deschisă pentru un aer bun curgeți sau îndepărtați complet capacul.
- Nu atingeți cadrul de aluminiu în timpul căldurii mari sau îngheț! Intră în contact cu foarte cald sau foarte rece suprafața metalului poate duce la răni grave.

3. Informații privind montajul și întreținerea

- Instalarea igluului trebuie făcută până la 2-3 oameni.
- Înainte de instalare, asigurați-vă că solul este nivelat și ferm pentru ancorare! Fixați igluul de pământ cu cleme metalice și șuruburi care sunt potrivite pentru dvs material macinat (nu este inclus).
- În cazul terenului moale (iarbă, nisip, pământ) asigurarea igloo în loc ar trebui să fie făcut prin utilizarea suplimentară Greutăți Astreea® (nu sunt incluse).
- Așezați igluul într-un loc ferit de vânt și zăpadă. Este recomandat să scoateți capacul în caz de alerte de furtună sau uragan. În caz de vânt puternic, faceți nu lăsa ușa sau fereastra deschise!!! Folosiți blocarea sistem de închidere a igluului!
- **Nu lăsați Igloo-ul parțial asamblat! Mereu asigurați-vă că finalizați imediat instalarea și verificați dacă toate elementele sunt securizate!**

Evaluarea vântului

Metoda de fixare	Max. viteza vântului aplicabilă 11
Nici unul	km/h (7 mph)
ponderat (*Pat de flori sau Greutăți țesături)	40 km/h (25 mph)
Fixat cu șuruburi la suprafață, fixat cu vârfuri la sol	61 km/h (38 mph) 40 km/h (25 mph)

*Greutățile pentru țesătură și paturi de flori trebuie umplute cu nisip sau material cu greutate similară.

- Astreea® Igloo poate suporta până la 200 kg (450 lbs) de zăpadă. Se recomandă să curățați zăpada în mod regulat previne prăbușirea.
 - Se recomandă verificarea regulată a tuturor șuruburilor din cadrul și strângeți-le dacă este necesar. De asemenea, verificați capacul pentru scurgeri sau alte daune.
 - Nu folosiți obiecte ascuțite pe sau în jurul capacului, adică l-ar putea deteriora.
- ## 4. Curățare, depozitare și eliminare
- În funcție de tipul de husă, curățarea ar trebui să fie se face cu o cârpă curată, apă caldă și o blândă detergent.
 - Nu utilizați agenți chimici, înălbitor sau acetonă care ar putea deteriora iglu-ul!
 - Nu spălați la mașină, uscați în mașină, curățați uscat sau călcați acoperiți! Capacul Canopy poate fi spălat la mașină urmând instrucțiunile de pe etichetă.
 - Nu utilizați produse de curățare abrazive sau caustice sau perii dure pentru curățare!
 - Demontarea igluului trebuie făcută urmând instrucțiuni de asamblare invers. După demontare, asigurați-vă că toate piesele sunt curate și uscate.
 - Păstrați capacul într-un spațiu răcoros, uscat și bine ventilat, ferit de îngheț, lumina directă a soarelui și alte călduri surse.
 - Expunerea husei la lumina soarelui pentru o perioadă lungă de timp poate duce la schimbarea culorii și la o îmbătrânire timpurie a materiale.
 - Aruncarea igluului nu trebuie făcută prin aruncarea lui (sau părți ale acestuia) în coșul de gunoi. Te rog, du-l la a centru specializat de reciclare.

AVERTISMENT DE VANT

Astreea® Igloo trebuie fixat pe sol folosind clemele de fixare din aluminiu, incluse în pachet, și șuruburi care sunt potrivite pentru materialul de sol. Dacă nu sunteți sigur ce șuruburi sunt potrivite, solicitați ajutorul personalului calificat de la magazinul dvs. de hardware local.

Dacă Igloo-ul este instalat pe un teren moale sau pe suprafețe unde clemele nu pot fi fixate la sol, atunci trebuie utilizate alte mijloace pentru a menține Igloo-ul securizat în condiții de vânt.

Igloo-ul este proiectat să reziste la condiții de vânt NUMAI atunci când este complet asamblat. Nu lăsați Igloo-ul parțial asamblat, altfel se pot deteriora.

NU ÎNCERCAȚI SĂ MONTEAȚI IGLOOUL ÎN CONDIȚII DE VENT!

**ÎNAINTE DE INSTALARE CAPACĂ ASIGURAȚI-VĂ CĂ IGLOO-UL ESTE FIGURAT DE SOL
UTILIZAȚI CLIMELE DE FIXARE SAU CĂTARAT UTILIZAȚI GREUTĂȚIILE astreea®
DISPONIBILE LA ASTREEA.COM.**

**PENTRU MODELUL astreea® IGLOO PLUS, LĂSAREA IGLOOULUI ÎN CONDIȚII VENTATOARE
CU PANOURI LIPSĂ DE POLICARBONAT SAU UȘĂ Glisantă DESCHISĂ, POATE RESULTA LA
DETERMINAREA IGLOOULUI. Același lucru este valabil și pentru ALTE COPERTE, DACĂ
EXISTĂ O DESCHIDERE CARE PERMITĂ VÂNTULUI SĂ UMFLĂ IGLOOUL.**

**DACĂ IGLOO-UL ESTE ASIGURAT CORRECTOR DE PĂMÂNT ȘI CAPACUL ȘI UȘA S-au ÎNCHIS
COMPLET, SE DOVDĂ CĂ MANEȘTEAZĂ VÂNTURI FORTE (vezi Evaluarea vântului).**

Componente cadru și capac



5 x șine de bază



10 x stâlpi
superiori



10 x stâlpi
inferiori



9 x panouri superioare



1 x panou de jgheab



8 panou inferior



1 x stânga jos
panoul ușii



1 x placă de
coroană



1 x placă
suport



1 x placă de
blocare



1 x placă
de oprire



1 x ansamblu
șurub central



8 x mai jos
benzi



8 x benzi
superioare



2 x
bandă de ușă
stânga și dreaptă



46 x inele pentru
cadru + 2
piese de schimb



benzi de
etanșare de
protecție

Componente (continuare)



2 x suporturi
pentru haine



5 x cleme de
fixare



66 șuruburi
M6x8 7380



24 x șuruburi
M6x10 7380



13 x șuruburi
M6x35 7991



19 x M6x12
7991 șuruburi



2 x M4x10
uruburi



19 șuruburi
M6x16 7991



24 x șuruburi
M6x30 7380



11 șuruburi
M8x25 7380



23 x șuruburi
M8x20 7991



16 șuruburi
M8x50 912



16 x
piuliță M8



22 x piulițe
M8



11 x
Șurub cu
ochi M4x15x6



24 x
șaiță D6



11 x distanțiere
din cauciuc D6



24 x șaiță de
cauciuc D6



10 x M6x8
7381 șuruburi



10 x piulițe M6

Instrumente incluse



Cheie nr.13



Cheia hexagonală
nr. 2.5, 3, 4, 5 și 6



5 x țepi*
pentru fixare la
pământ

*optional

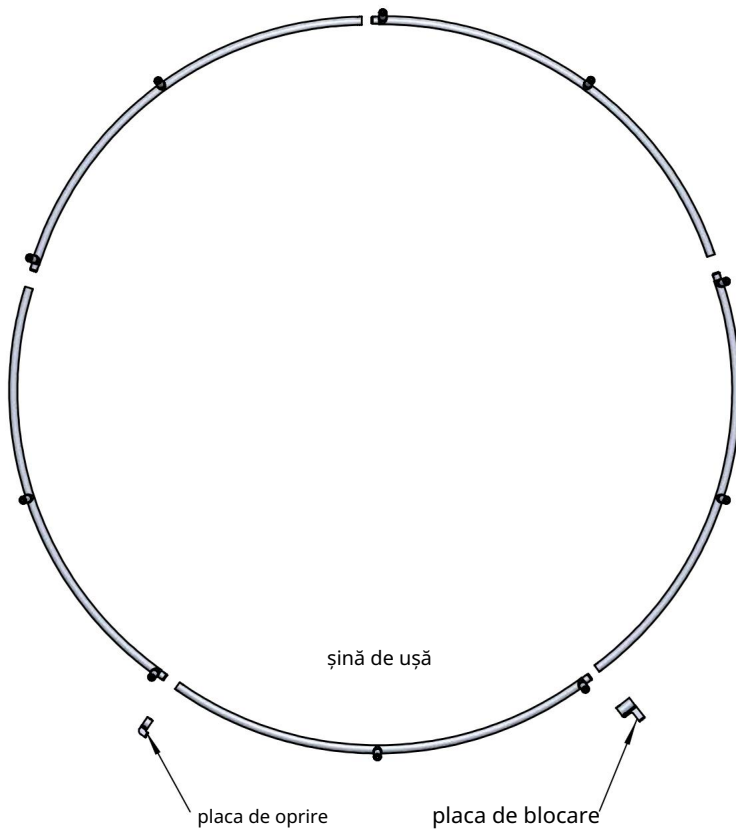
Le puteți achiziționa suplimentar pe www.astreea.com/igloo

1. Cadrul

1.1 Montarea șinelor de bază, a plăcii de oprire și a plăcii de blocare

Așezați șinele de bază pe podea. Luați în considerare o șină de bază ca șină de ușă.

Așezați placa de oprire pe partea stângă a șinei ușii și placa de blocare pe partea dreaptă.



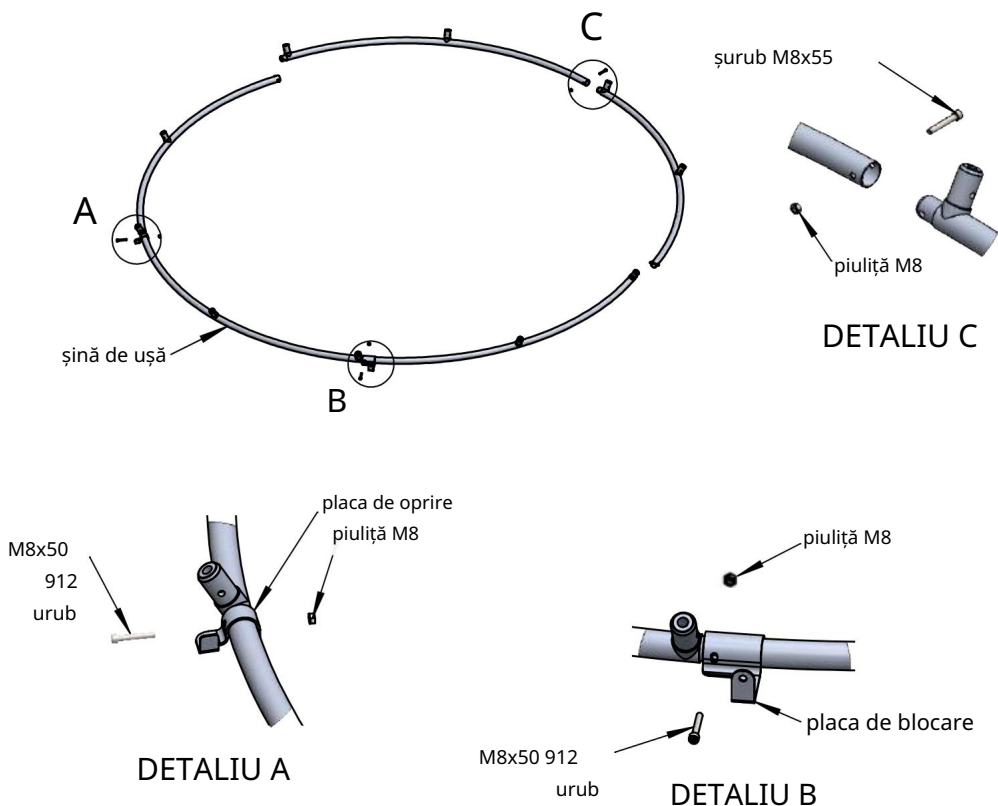
1. Cadrul

1.1 Montarea șinelor de bază, a plăcii de oprire și a plăcii de blocare

Îmbinați șinele de bază pe partea stângă și pe partea dreaptă a șinei ușii. Așezați placa de oprire pe partea stângă a șinei ușii și fixați-o cu același șurub care fixează șinele (detaliu A).

Așezați placa de blocare pe partea dreaptă a șinei ușii și fixați-o cu același șurub care fixează șinele (detaliu B).

Uniți celelalte șine și fixați-le așa cum se arată în detaliul C.

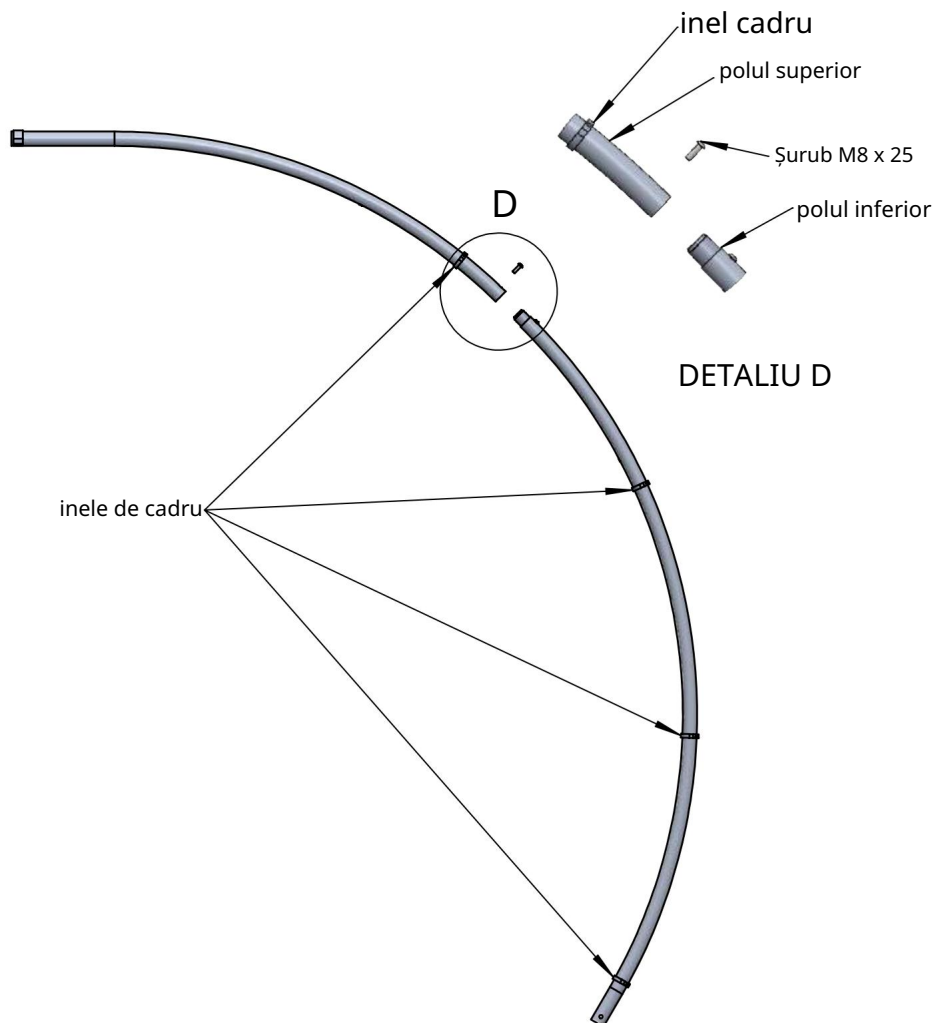


1. Cadrul

1.2 Montarea stâlpilor verticali

Introduceți 1 buc. de inel cadru pe stâlpul superior și 3 buc. pe polul inferior. Uniți stâlpul superior cu cel inferior și fixați-l folosind șurubul M8x25 7380.

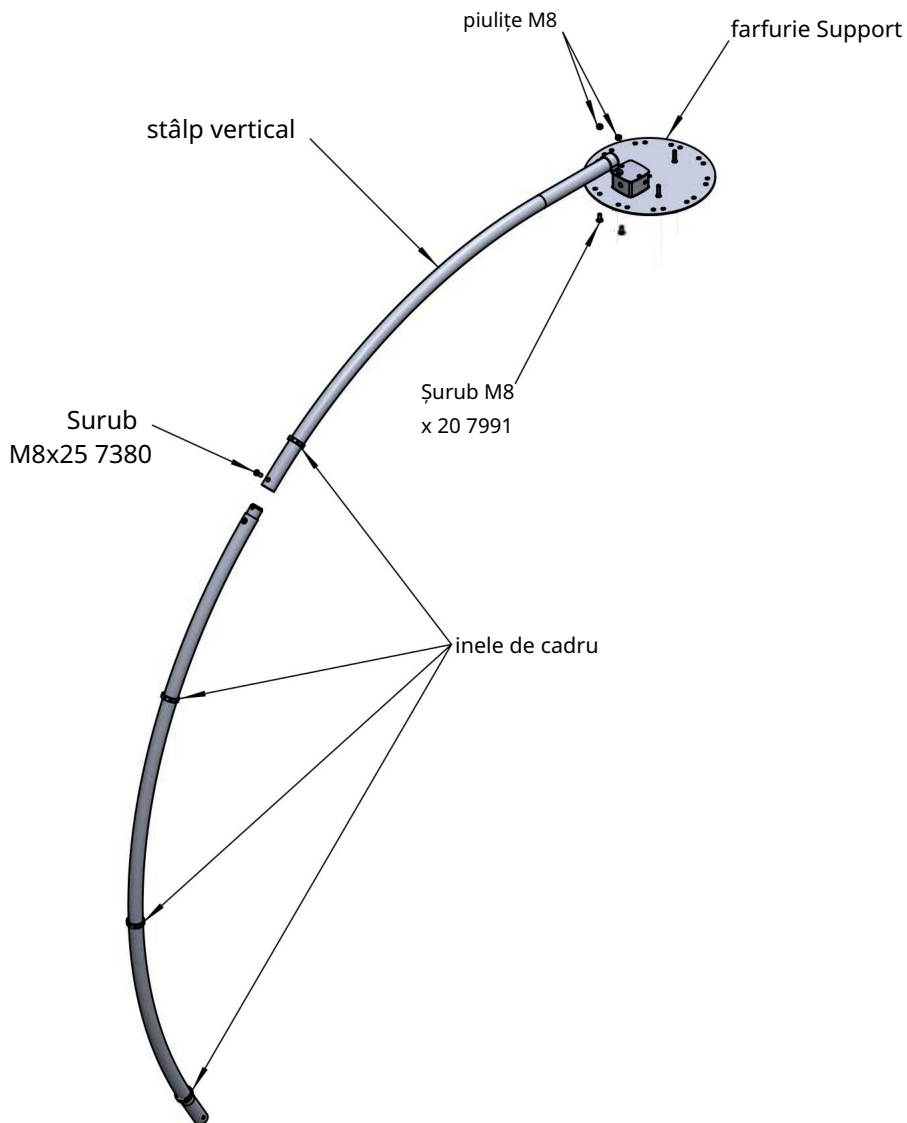
Procedați în același mod pentru toți stâlpii 7/9/11.



1. Cadrul

1.3 Montarea plăcii suport pe stâlpul vertical

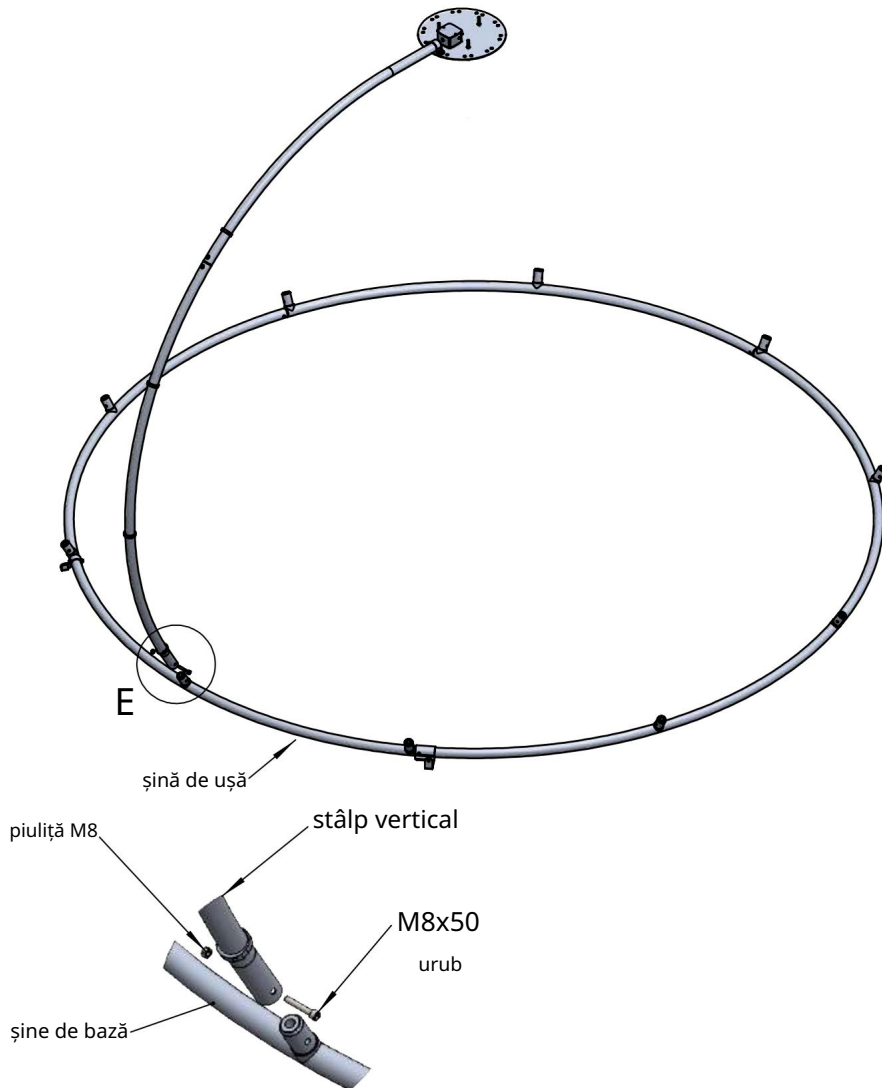
Introduceți 1 buc. de inel cadru pe stâlpul vertical superior și 3 buc. pe verticala inferioară pol. Uniți stâlpul superior cu cel inferior și fixați-l folosind șurubul M8x25.



1. Cadrul

1.4 Montarea primului stâlp vertical pe șina de bază

Montați stâlpul vertical cu placa de susținere pe șina de bază și fixați-l cu șuruburi M8x50 912 și piulițe M8, așa cum se arată în detaliul E. Asigurați-vă că îl țineți de el până când stâlpul opus este montat.

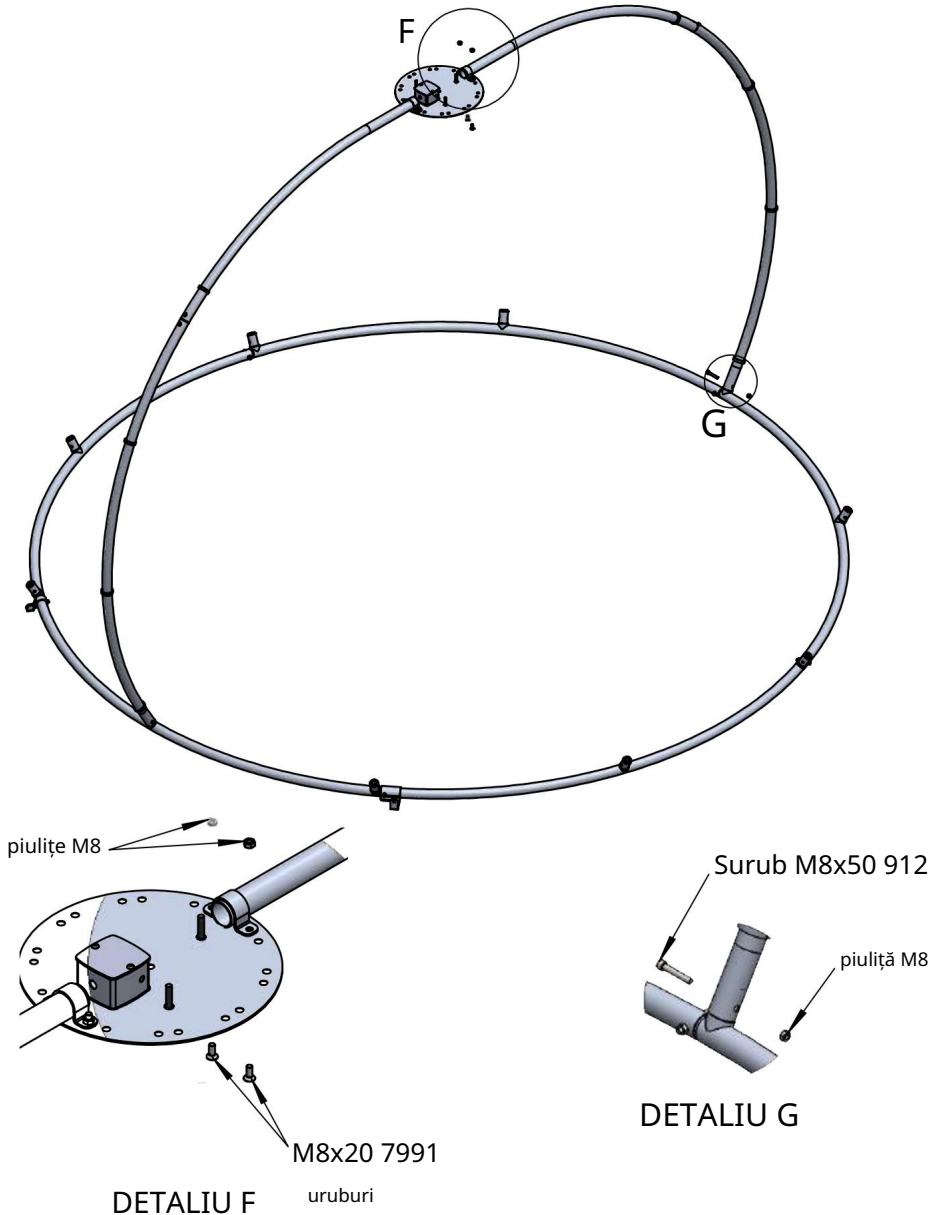


DETALIU E

1. Cadrul

1.5 Montarea celui de-al doilea stâlp vertical

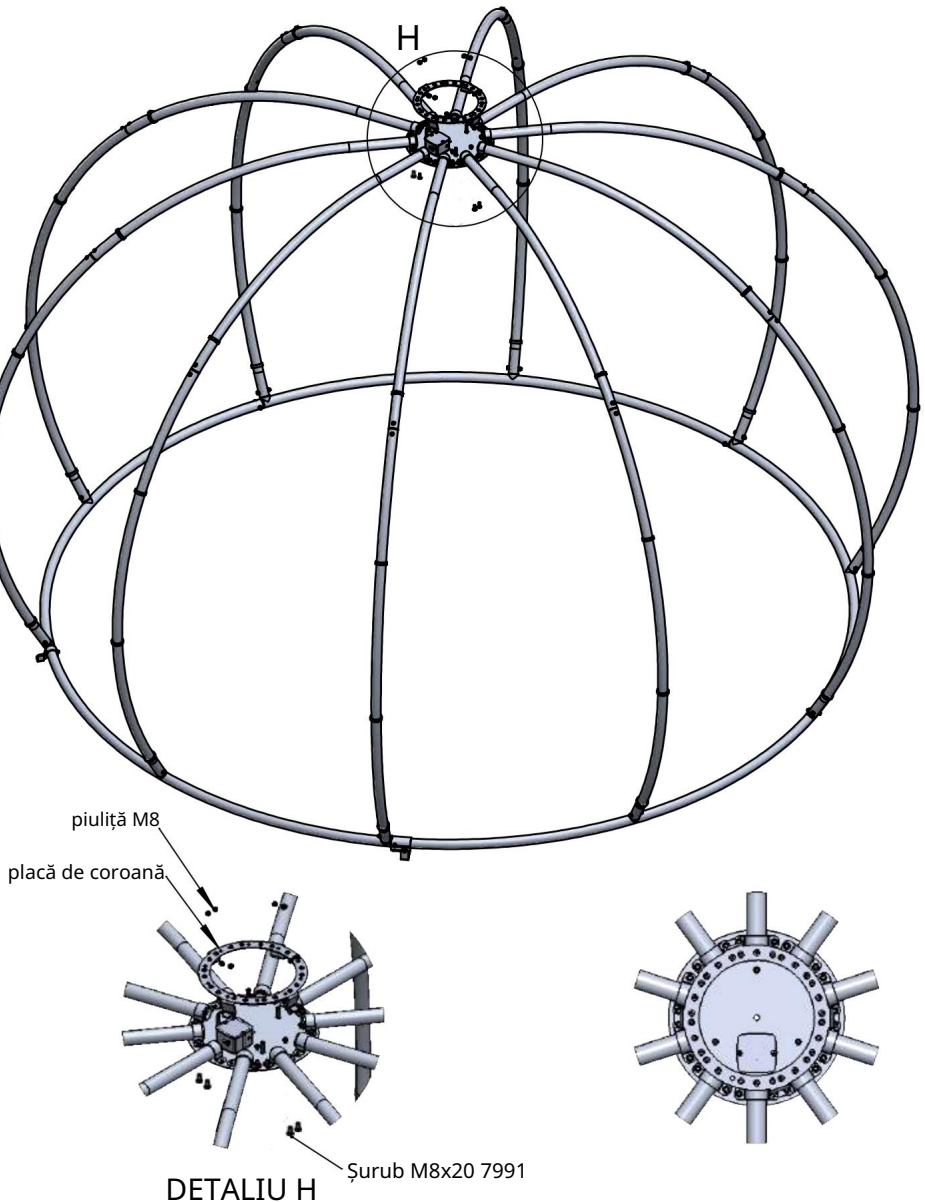
Montați al doilea stâlp vertical pe partea opusă primului stâlp și fixați-l în partea superioară și inferioară așa cum se arată (detalii F și G).



1. Cadrul

1.6 Montarea celorlalți stâlpi verticali și a plăcii coroanei

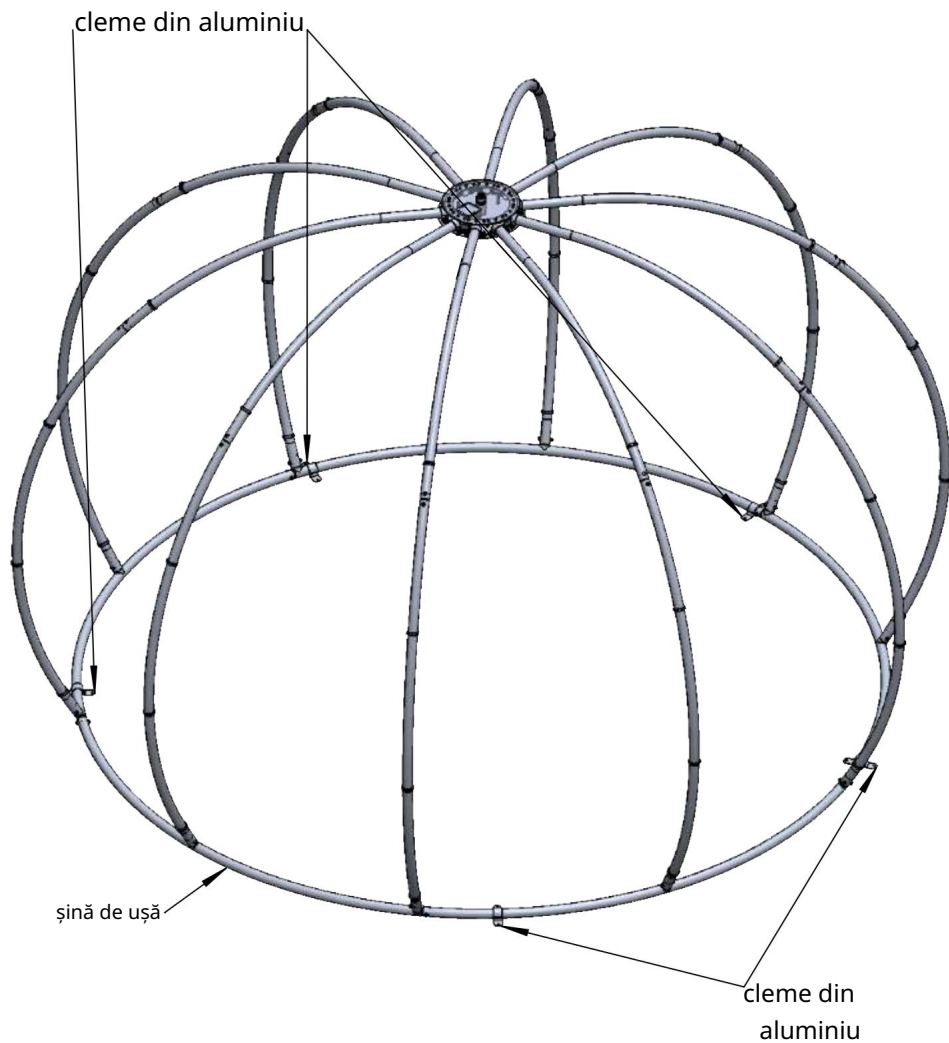
Montați toți ceilalți stâlpi fixând și placa coroanei folosind aceleași șuruburi (detaliul H).



1. Cadrul

1.7 Fixați cadrul pe podea

Așezați clemele de aluminiu pe șinele de bază. Fixați-le folosind ancore M8 (nu sunt incluse). Nu le montați pe șina ușii!



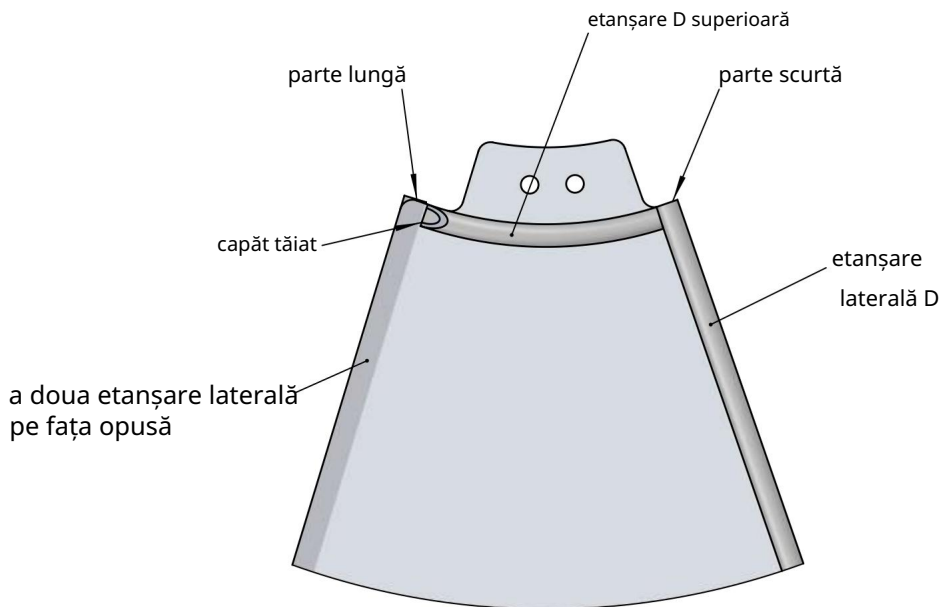
2. Instalarea capacului PLUS

2.1 Montarea primului panou superior

Desprindeți folia de protecție* de panoul din policarbonat. Lipiți etanșarea laterală și superioară D după cum urmează:

1. Identificați partea scurtă și cea lungă a panoului
2. Lipiți prima etanșare laterală D pe partea scurtă din partea de sus a panoului
3. Lipiți etanșarea D superioară, pe aceeași față a panoului, având tăietura capăt în stânga
4. Lipiți a doua etanșare laterală D pe fața opusă, începând din partea de sus a panoului

*Prudență! Această operațiune poate provoca descărcări de electricitate statică!



Etanșare D - aplicare corectă (foto)

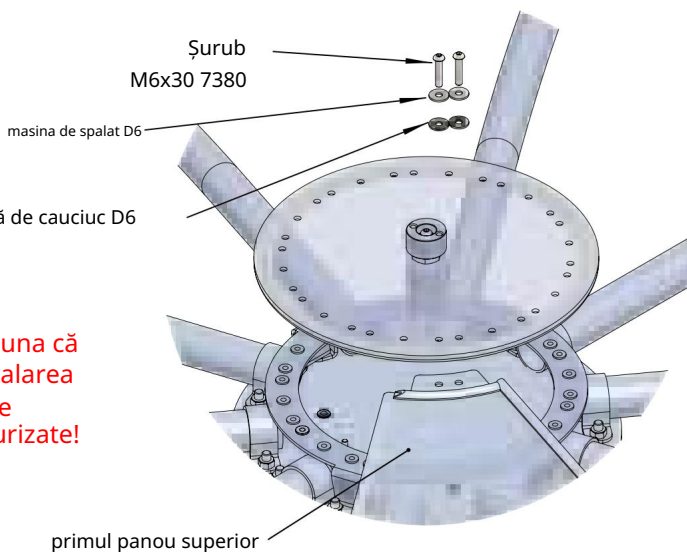
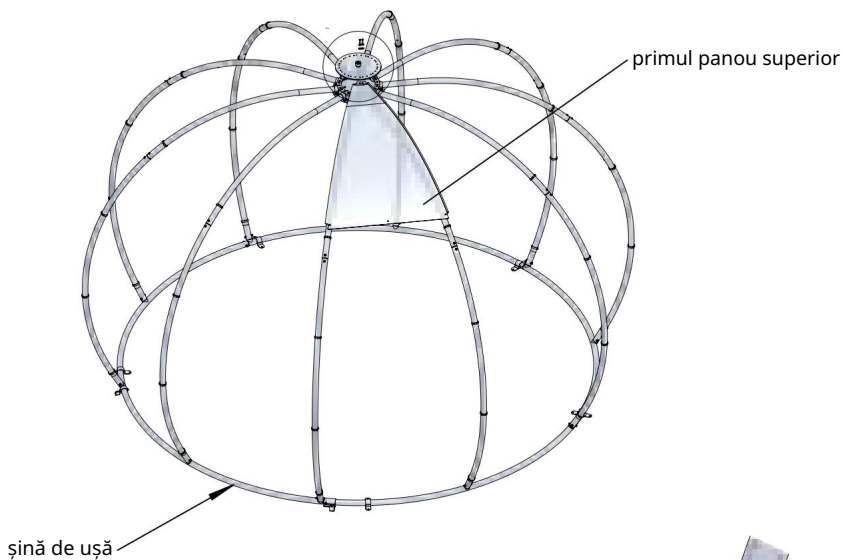
2. Instalarea capacului PLUS

2.1 Montarea primului panou superior

Montați primul panou superior pe partea dreaptă a șinei ușii. Așezați panoul cu partea lungă în stânga.

Fixați-l împreună cu ansamblul șurubului central pe placa coroanei folosind 2x șuruburi M6x30 7380, 2x șaibe D6 și 2x șaibe D6 din cauciuc.

Nu strângeți șuruburile până nu sunt montate toate panourile!



Nu lăsa igluul parțial asamblat!

Asigurați-vă întotdeauna că finalizați imediat instalarea și verificați dacă toate elementele sunt securizate!

DETALIU I

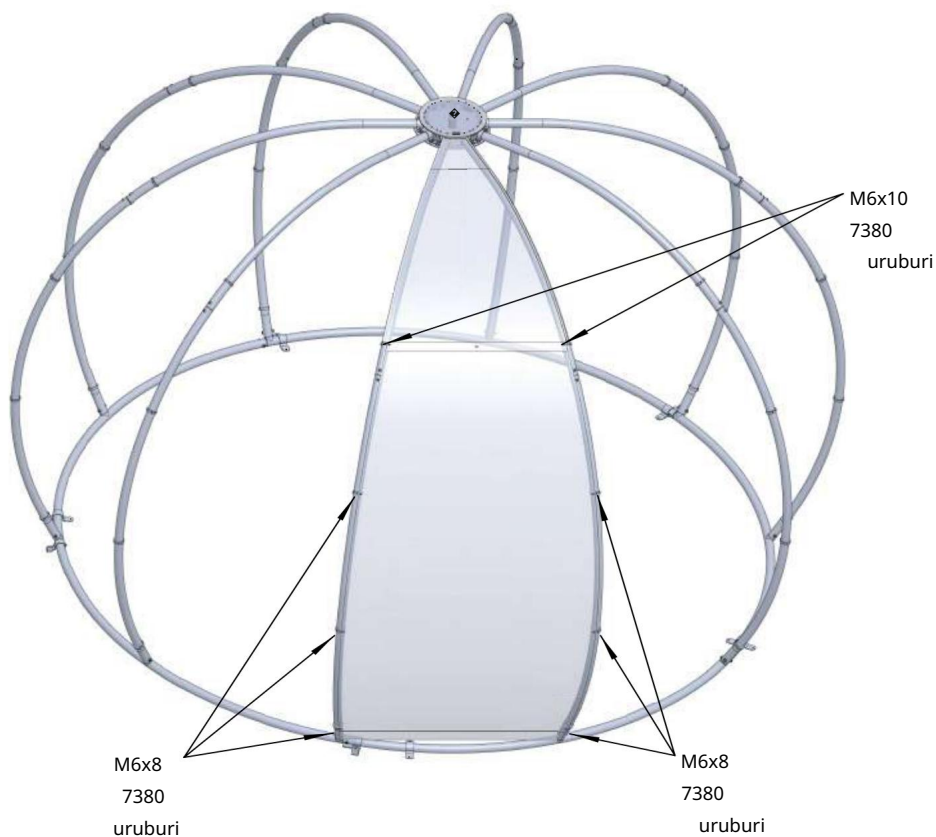
2. Instalarea capacului PLUS

2.2 Montați primul panou inferior

Montați primul panou inferior pe partea dreaptă a ușii, sub panoul superior și aliniați găurile inferioare ale panoului superior cu găurile superioare ale panoului inferior. Folositi 2 buc. de șuruburi M6x10 7380 și fixați-l pe inelele superioare ale cadrului, apoi încă 6 buc. de șuruburi M6x8 7380 și fixați-l pe inelele inferioare ale cadrului. Asigurați-vă că inelele cadrului sunt aliniat cu stâlpul vertical.



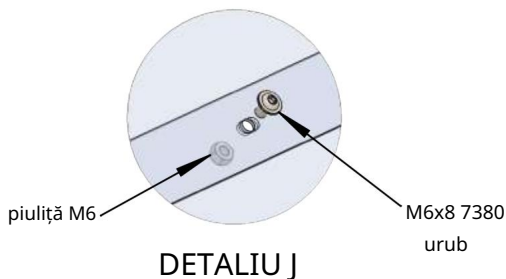
Toate șuruburile care urmează să fie fixate pe inelele cadrului trebuie strânse folosind cheia hexagonală, nu o unealtă automată care ar putea deteriora filetul inelelor cadrului!



2. Instalarea capacului PLUS

2.3 Conectarea panoului superior și inferior

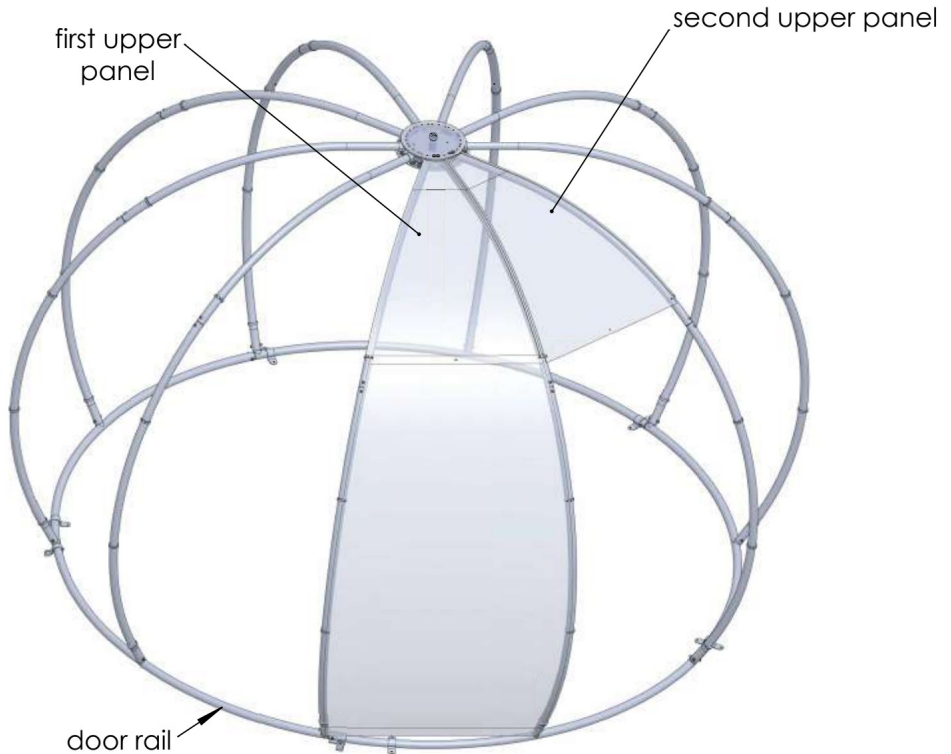
După ce ambele panouri superioare și inferioare sunt montate, conectați-le punând un șurub M6 7380 prin orificiile de la partea inferioară a panoului superior, respectiv partea de sus a panoului inferior din exteriorul igluului și fixați-l cu Piuliță M6 pe interior.



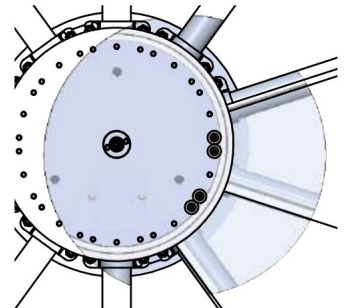
2. Installing the PLUS cover

2.4 Mounting the second upper panel

Install the second upper panel under the polycarbonate disc of the central bolt assembly. Make sure that the left part overlaps with the right part of the previous panel. Fix it to the crown plate in the same way as the previous one was fixed.



Second upper panel overlaps with the first upper panel



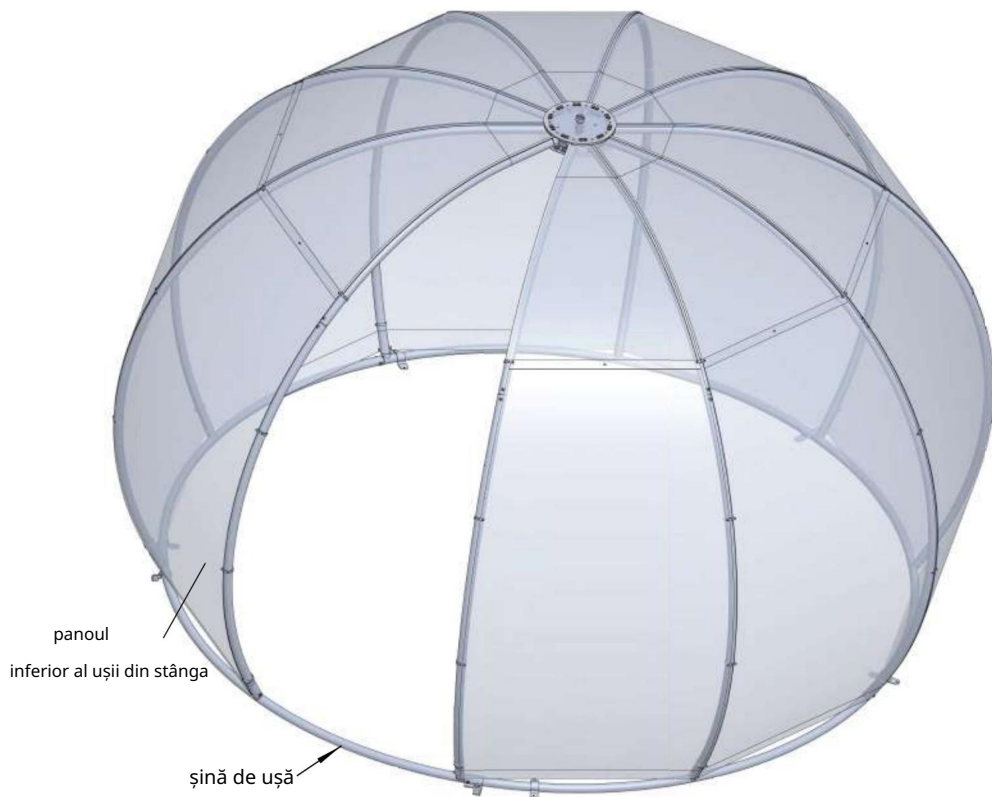
2. Instalarea capacului PLUS

2.5 Montarea restului panourilor din policarbonat.

Montați restul panourilor din policarbonat exact așa cum au fost montate precedentele, mergând în sens invers acelor de ceasornic.



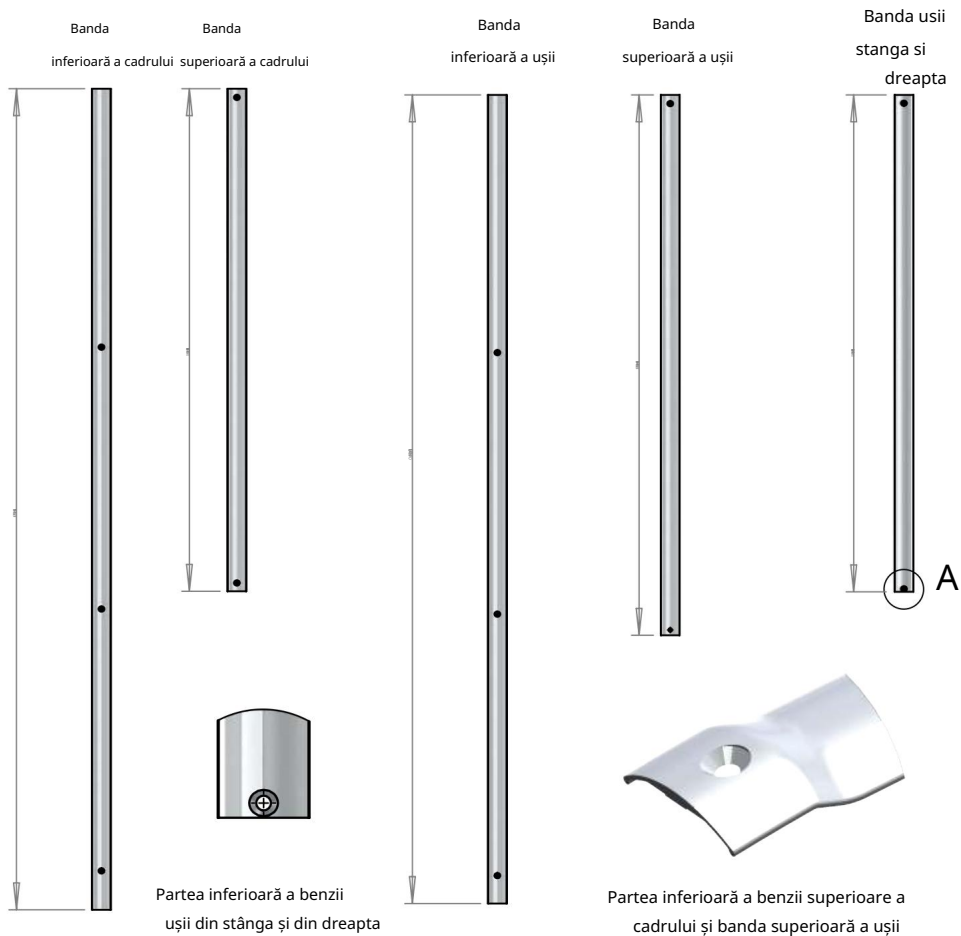
Ultimul panou inferior care va fi montat va fi panoul inferior al ușii din stânga (etichetat)! Acest panou este mai scurt deoarece ușa trebuie să alunece sub el.



Nu lăsa igluul parțial asamblat! Asigurați-vă întotdeauna că finalizați imediat instalarea și verificați dacă toate elementele sunt securizate!

2. Instalarea capacului PLUS

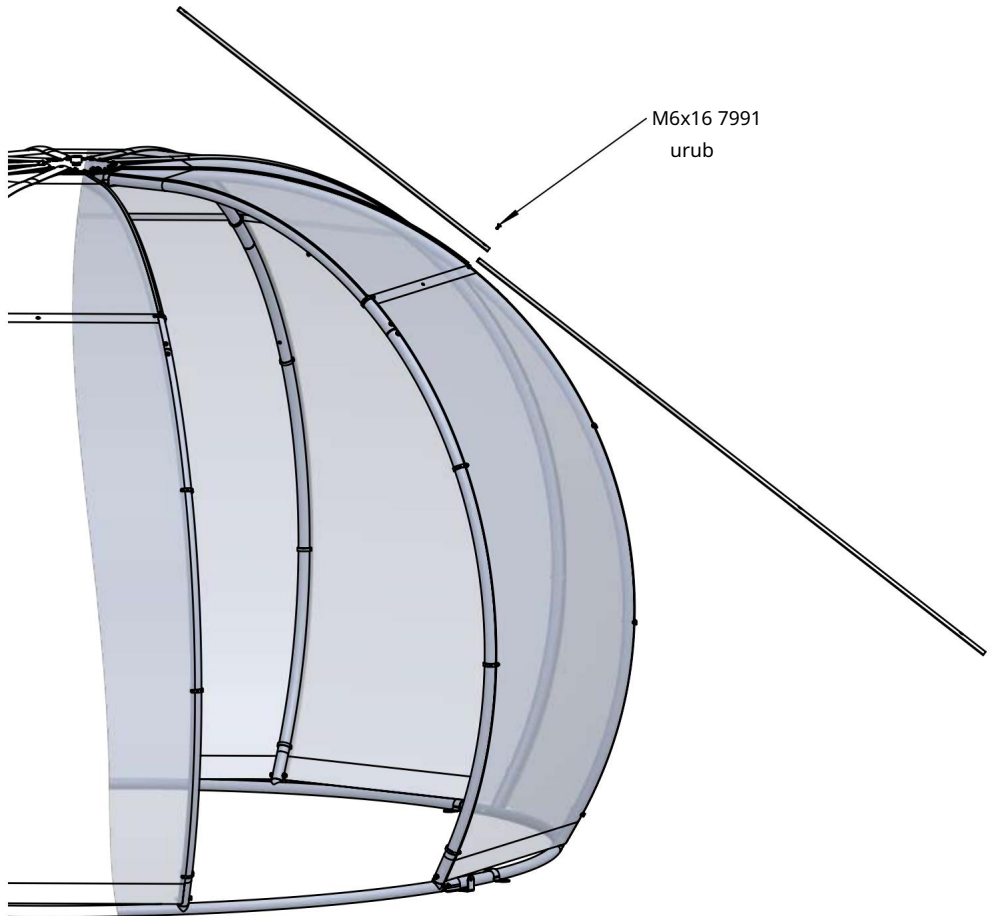
2.6 Identificarea benzilor



2. Instalarea capacului PLUS

2.7 Montarea benzilor

Începeți cu stâlpul chiar lângă stâlpul ușii. Fixați banda superioară împreună cu banda inferioară punând cea inferioară sub cea superioară. Folosiți un șurub M6x16 7991 și fixați benzile pe inelul superior al cadrului. Nu strângeți șurubul!

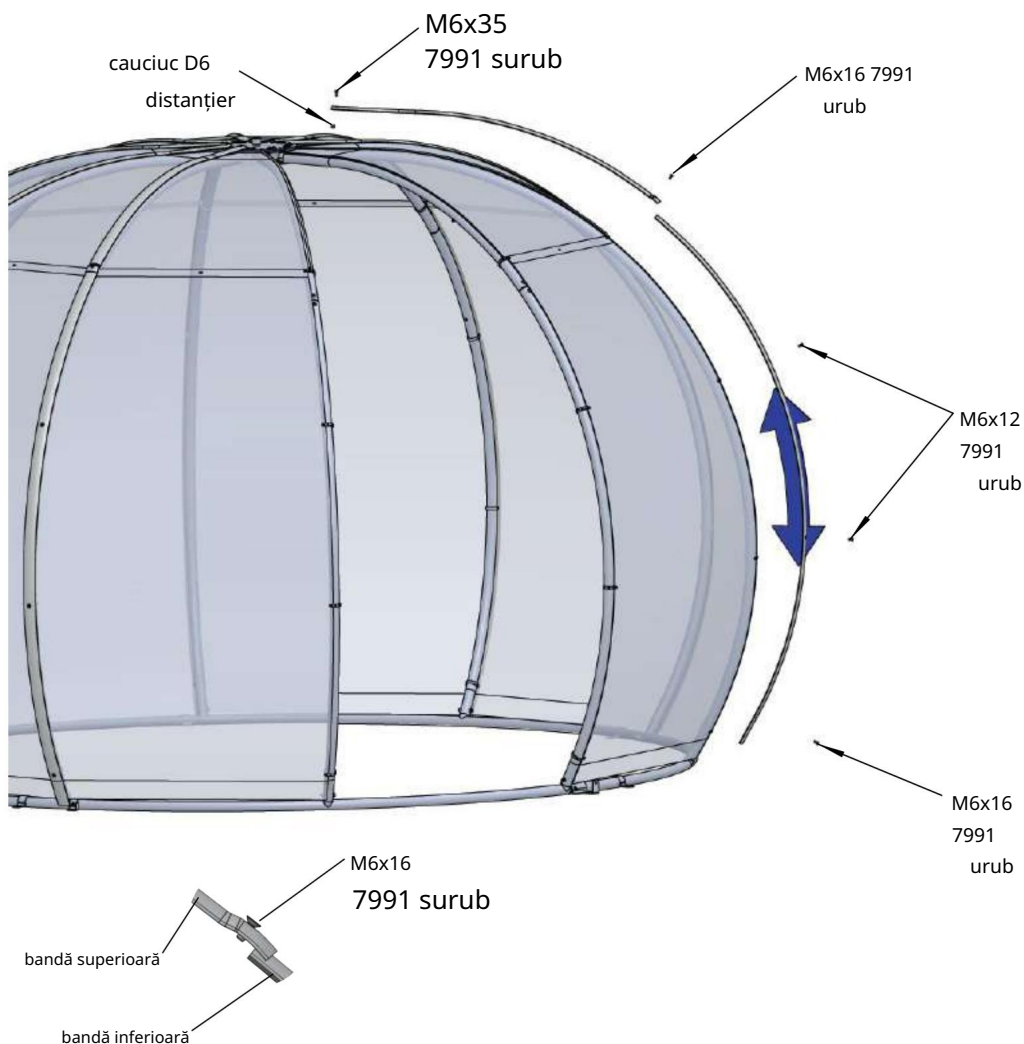


2. Instalarea capacului PLUS

2.7 Montarea benzilor

Reglați poziția benzii inferioare aliniind găurile cu găurile inelelor inferioare ale cadrului. Folositi 2 buc. M6x12 și 1 buc. M16x16 pentru fixarea benzii inferioare. Strângeți șurubul M6x16 care conectează benzile superioare și inferioare. Fixați partea superioară a benzii superioare pe placa coroanei folosind șuruburi M6x35 7991.

Treceți șurubul prin distanțierul de cauciuc care va fi între bandă și placa coroană.



2. Instalarea capacului PLUS

2.8 Montarea panoului de jgheab

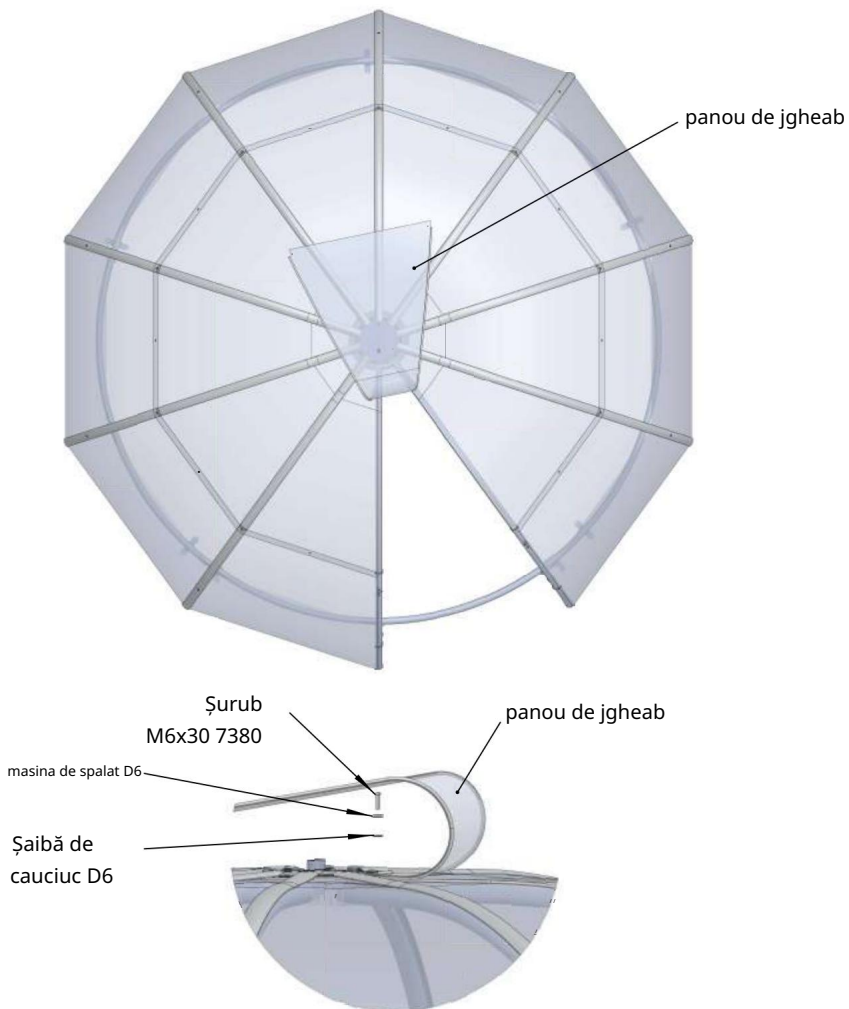
Desprindeți folia de protecție*.

Lipiți etanșarea D, la fel cum a fost lipită pe panourile superioare. Îndoțiți panoul așa cum se arată.

Montați panoul jgheabului sub discul de policarbonat. Asigurați-vă că partea stângă se va suprapune pe panoul închis, iar partea dreaptă va fi sub panoul inclus.

Utilizați șuruburi M6x30 7380, șaibe D6 și șaibe de cauciuc D6 pentru a fixa panoul pe placa coroanei.

*Prudență! Această operațiune poate provoca descărcări de electricitate statică!

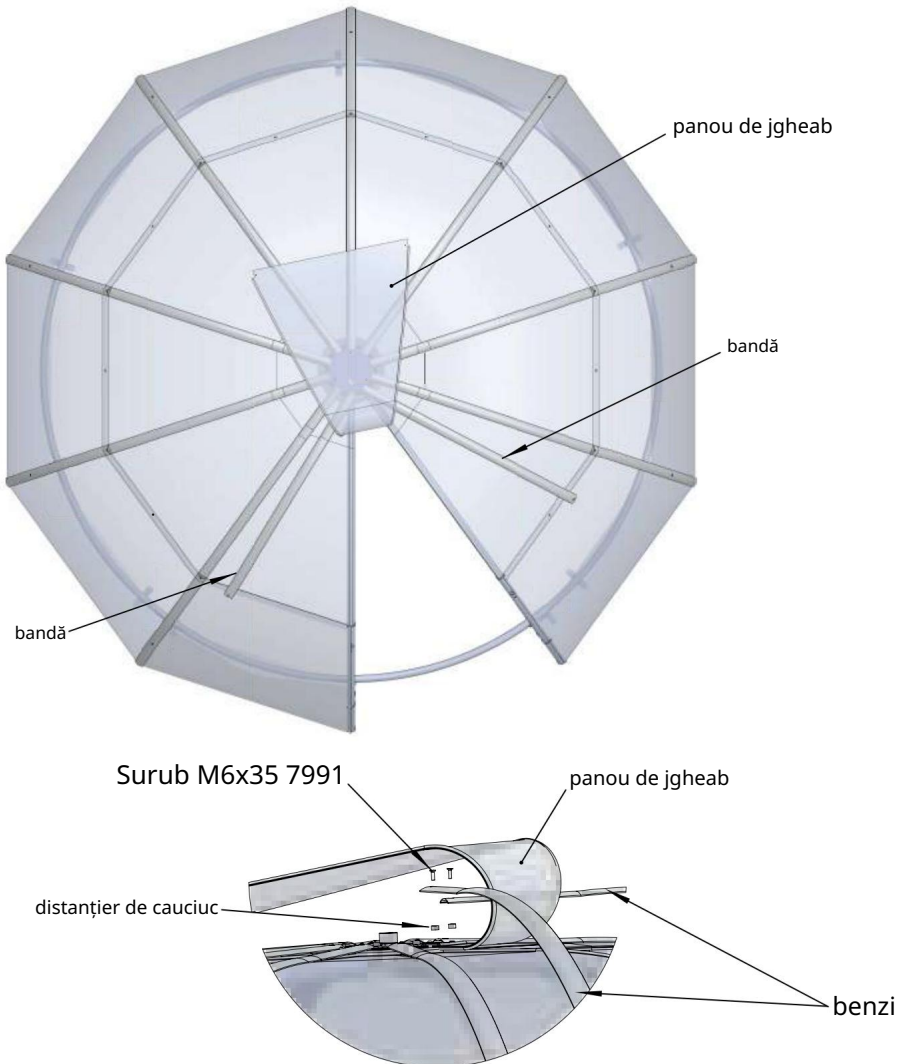


2. Instalarea capacului PLUS

2.9 Montarea pe partea stângă/dreapta a benzilor ușii

Țineți panoul jgheab și aliniați orificiile superioare ale benzilor cu orificiile plăcii coroanei având benzile rotite, așa cum se arată.

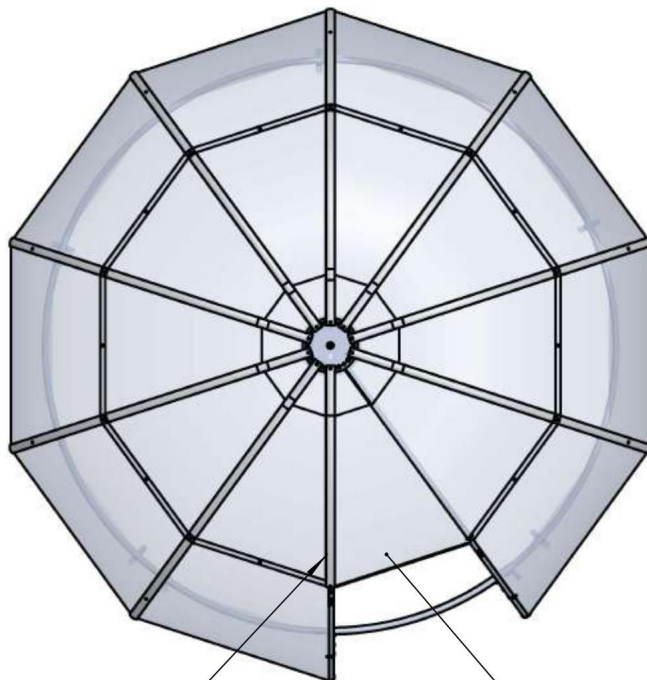
Fixați numai partea superioară a benzilor de pe placa coroanei folosind șuruburi M6x35 7991. Treceți șurubul prin distanțierul de cauciuc care va fi între bandă și placa coroană.



2. Instalarea capacului PLUS

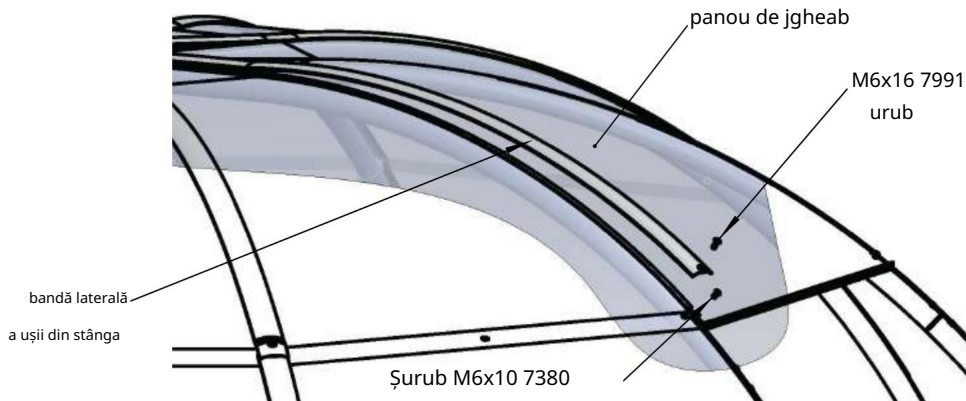
2.10 Fixarea panoului jgheab

Așezați panoul jgheab în poziție și fixați-l în partea inferioară din stânga folosind un șurub M6x10 7380. Fixați, de asemenea, partea inferioară a benzii ușii laterale din stânga folosind un șurub M6x16 7991. Strângeți șurubul M8x20 7991 din interiorul igluului.



bandă laterală a ușii din stânga

panou de jgheab



panou de jgheab

M6x16 7991
urub

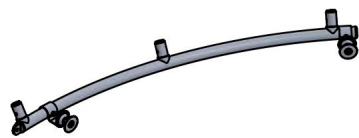
bandă laterală

a ușii din stânga

Șurub M6x10 7380

3. Ușa

Componente



1 x șină de bază pentru ușă



1 x stâlp dreapta dreapta sus



1 x stâlp dreapta jos (stâlp de mâner)



1 x mâner exterior de ușă



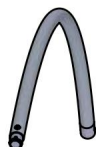
1 x mâner interior al ușii



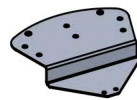
1 x stâlp din stânga sus



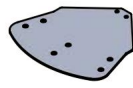
1 x superior inferior stâlp central



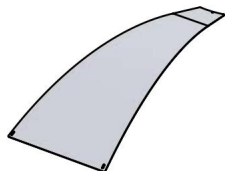
1 x stâlp stânga jos



1 x placă superioară



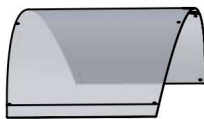
1 x mai jos farfurie



2 x panouri superioare



1 x panou inferior stânga



1 x panou dreapta jos



1 x bandă superioară a ușii



1 x bandă inferioară a ușii



Etanșare ușă stânga și dreapta



4 x inele pentru cadru



8 x inele de ușă



1 x șurub M6x16 7991



12 șuruburi M6x8 7380



4 x șuruburi M6x10 7380



30 x șuruburi M6x12 7380



1 x M6x12 urub



3 x M8x25 uruburi



5 x șuruburi M8x55 7380



1 x șurub M8x70 7380



3 x șuruburi M8x45 7380



6 x șaibe M8



9 x piulițe M8

Instrumente incluse



benzi de etanșare de protecție



Cheie nr.13

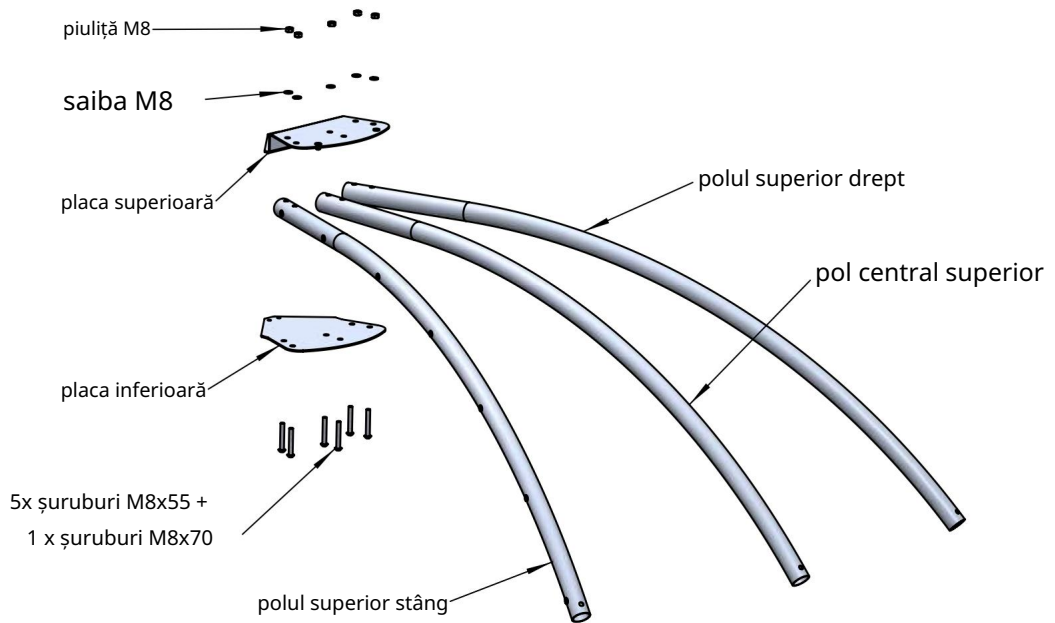


Cheia hexagonală nr.4, 5 și 6

3. Ușa

3.1 Montați stâlpii superiori

Montați stâlpii superiori între placa superioară și inferioară și fixați-i folosind 5 buc. de șuruburi M8x55, șaibe M8 și piulițe M8. Șurubul M8x70 va fi montat numai împreună cu banda superioară.

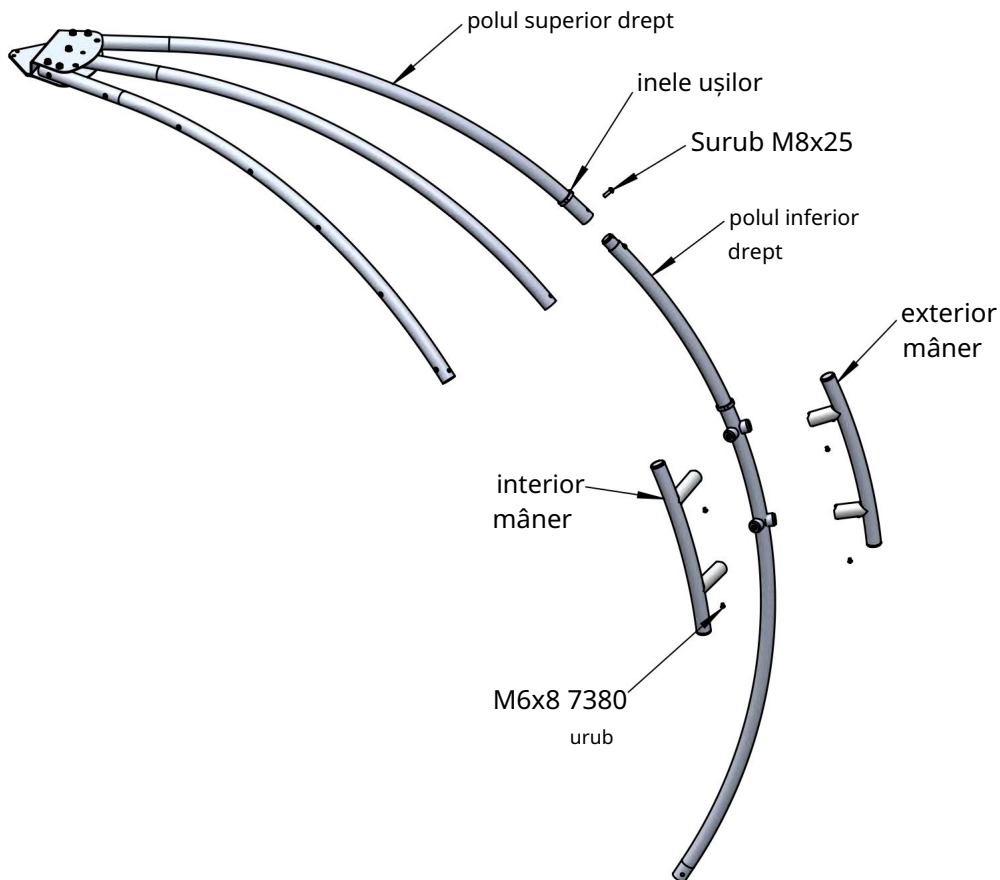


3. Ușa

3.2 Montați stâlpul inferior drept

Introduceți pe stâlpul superior din dreapta 1 buc. a inelului ușii apoi uniți ansamblul superior cu Fixația de folosire inferioară M8x25.

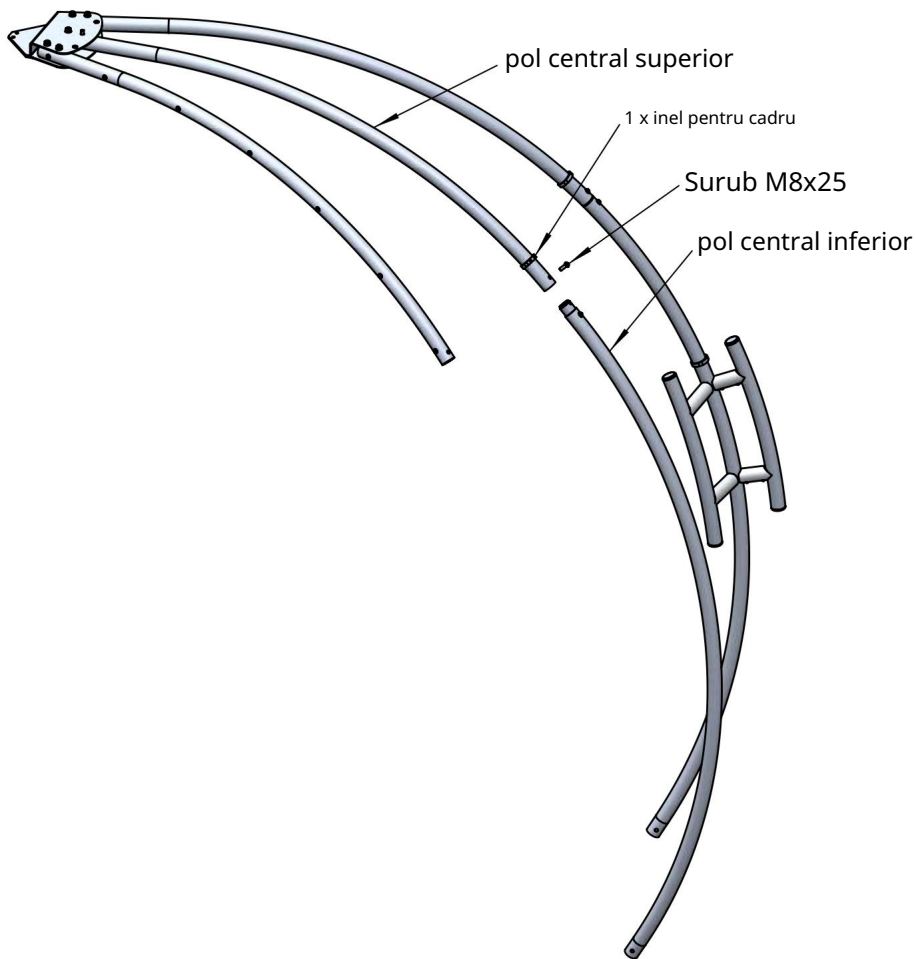
Montați mânerul interior (cel cu distanțierul mai lung) și mânerul exterior (cel cu distanțierul mai scurt), folosind șuruburi M6x8.



3. Ușa

3.3 Montați stâlpul central inferior

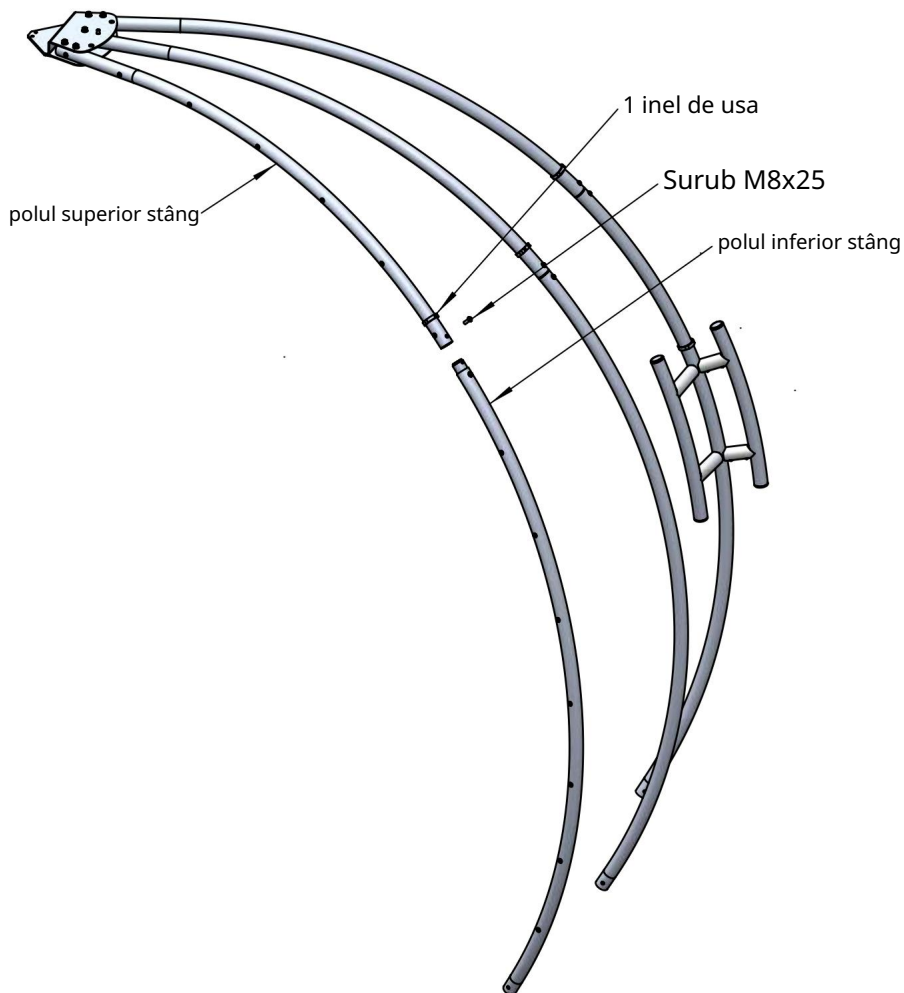
Se introduce pe stâlpul central superior 1 buc. a inelului cadrului, apoi uniți ansamblul superior cu stâlpul central inferior. Fixați-le împreună folosind un șurub M8x25.



3. Ușa

3.4 Montați stâlpul inferior din stânga

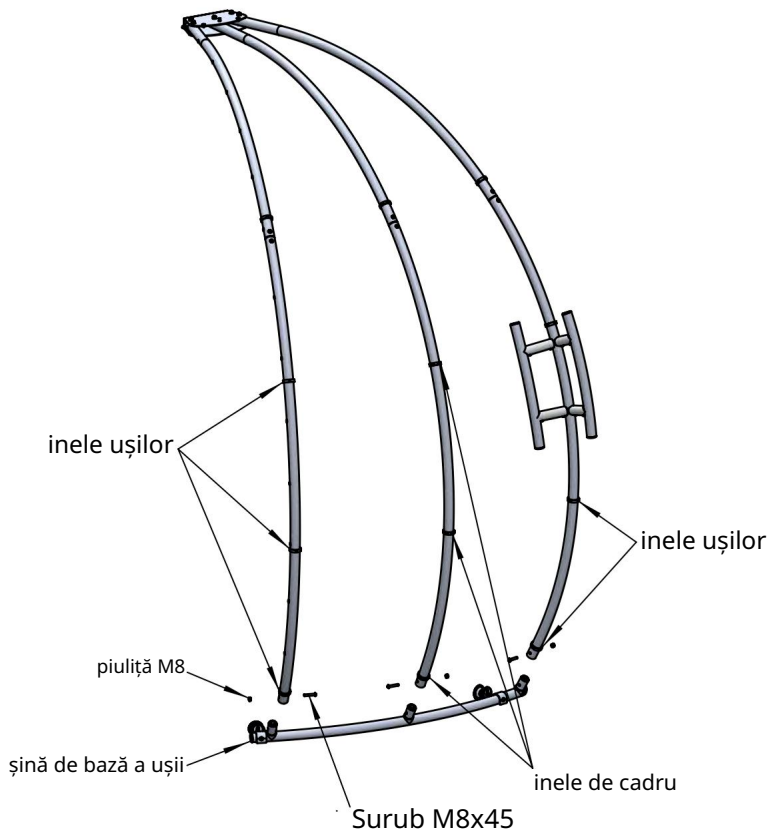
Introduceți pe stâlpul din stânga sus 1 buc. a inelului ușii, apoi uniți ansamblul superior cu stâlpul inferior stâng. Fixați-le împreună folosind un șurub M8x25.



3. Ușa

3.5 Montați șina de bază a ușii

Introduceți pe stâlpul inferior din dreapta 2 buc. de inel de ușă, pe stâlpul central inferior 3 buc. de inel cadru și pe stâlpul inferior stâng 3 buc. a inelului ușii. Uniți șina de bază a ușii cu ansamblul superior și fixați-le folosind 3 buc. din șuruburi M8x45 și 3 buc. piulițe M8.



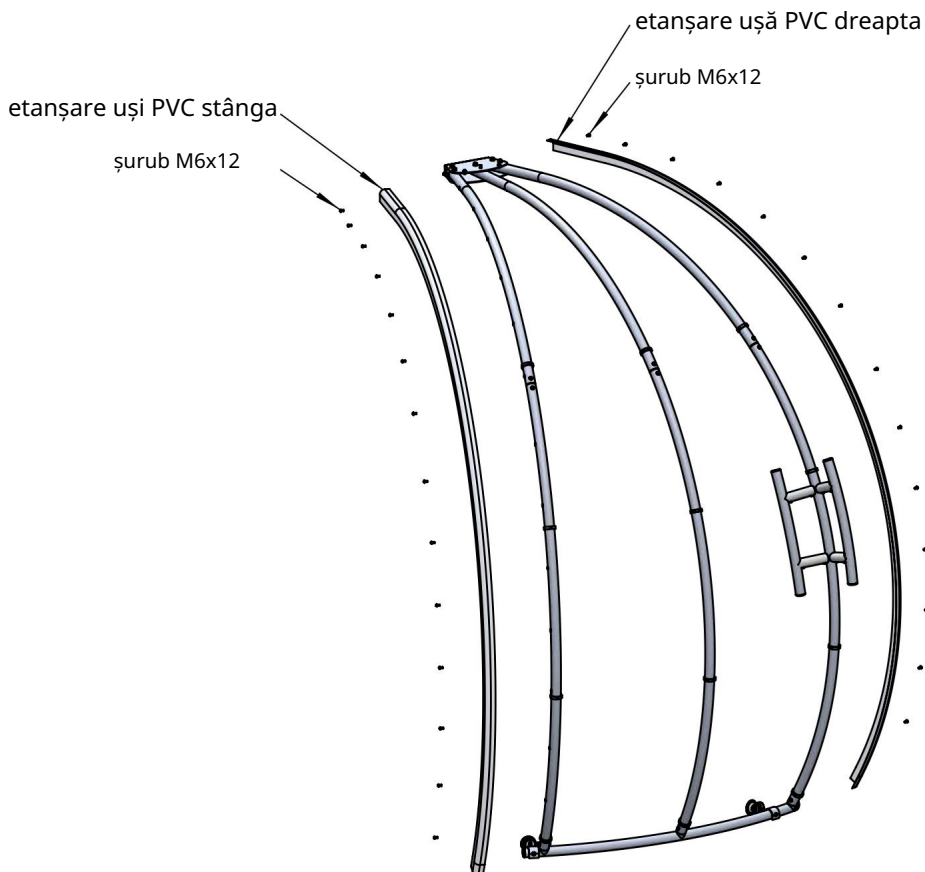
3. Ușa

3.6 Montați etanșarea ușii din PVC

Montați etanșarea ușii din dreapta și din stânga pe tocul ușii și fixați fiecare cu șuruburi M6x12.

Acordați atenție poziției etanșării ușii. Fiecare are locul lui.

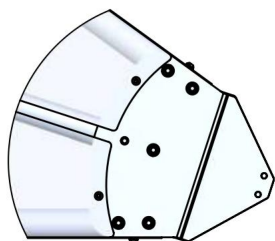
Cel din dreapta are o secțiune tăiată pentru mâner, iar cel din stânga nu.



3. Ușa

3.7 Montați panourile superioare

Montați panourile superioare și fixați-le în partea superioară folosind șuruburi M6x12.



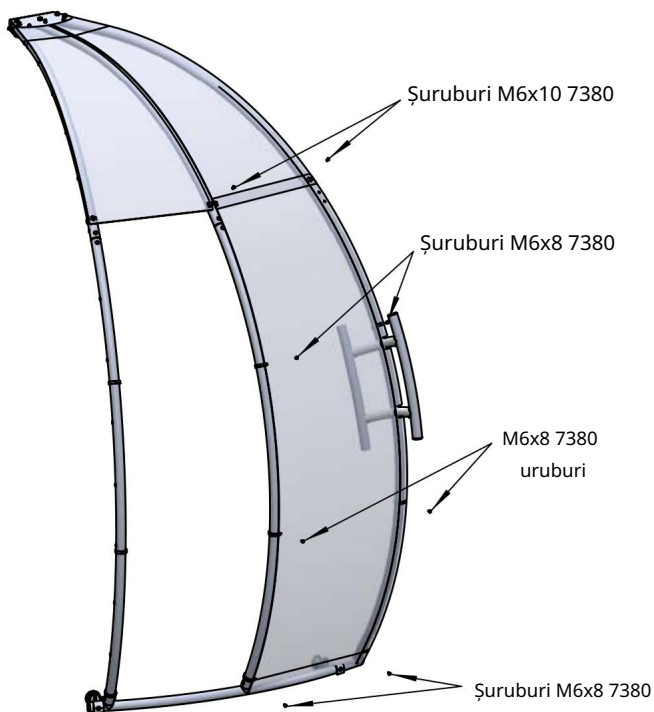
Vedere de sus a ușii cu
panourile superioare instalate



3. Uşa

3.8 Montaţi panourile inferioare din dreapta

Aşezaţi partea superioară a panoului inferior drept sub panoul superior drept. Aliniaţi orificiile inferioare ale panoului superior cu orificiile superioare ale panoului inferior şi fixaţi-le pe inelele superioare folosind 2 buc. de şuruburi M6x10 7980. Fixaţi-le şi în partea inferioară folosind 6 buc. de şuruburi M6x8 7380.



3. Uşa

3.9 Montaţi panourile inferioare din stânga

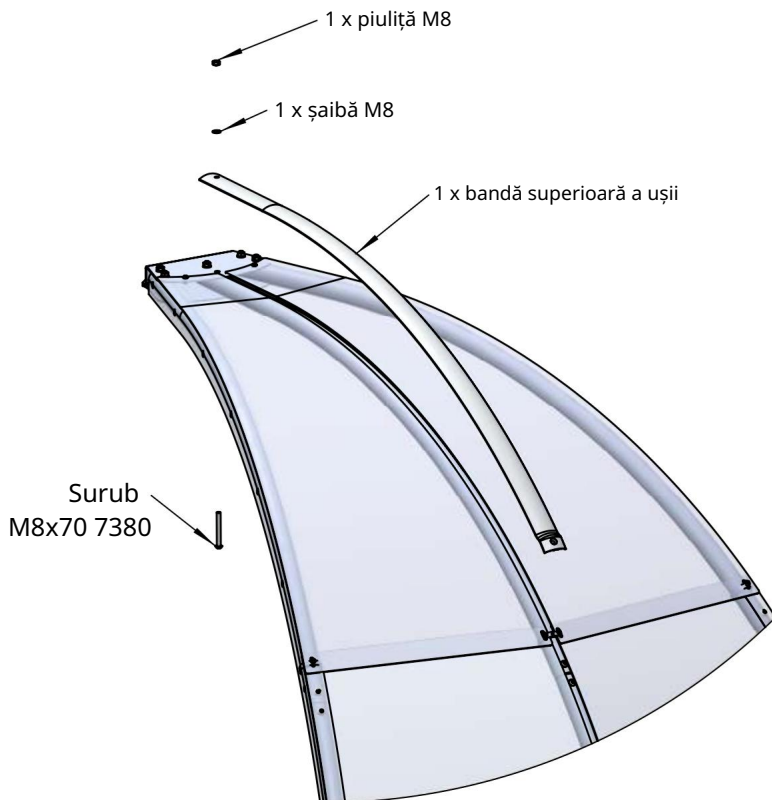
Aşezaţi partea superioară a panoului inferior din stânga sub panoul superior din stânga. Aliniaţi orificiile inferioare ale panoului superior cu orificiile superioare ale panoului inferior şi fixaţi-le pe inelele superioare folosind 2 buc. de şuruburi M6x10 7380. Fixaţi-le şi în partea inferioară folosind 6 buc. de şuruburi M6x8 7380.



3. Ușa

3.10 Montați banda superioară a ușii

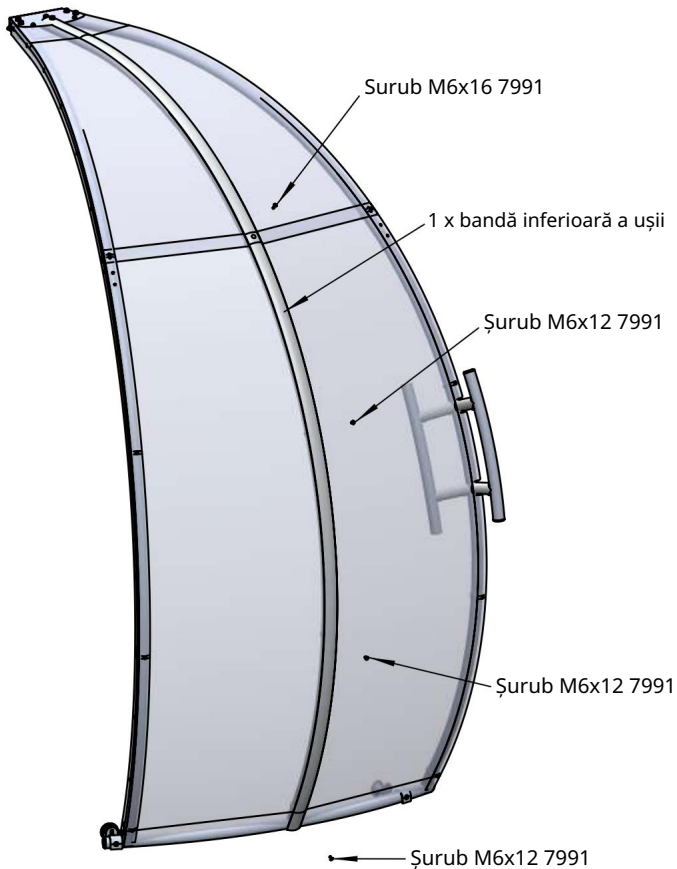
Montați banda superioară pe stâlpul central superior și fixați-o folosind șaiba M8 și piulița M8 așa cum se arată.



3. Ușa

3.11 Montați banda inferioară a ușii

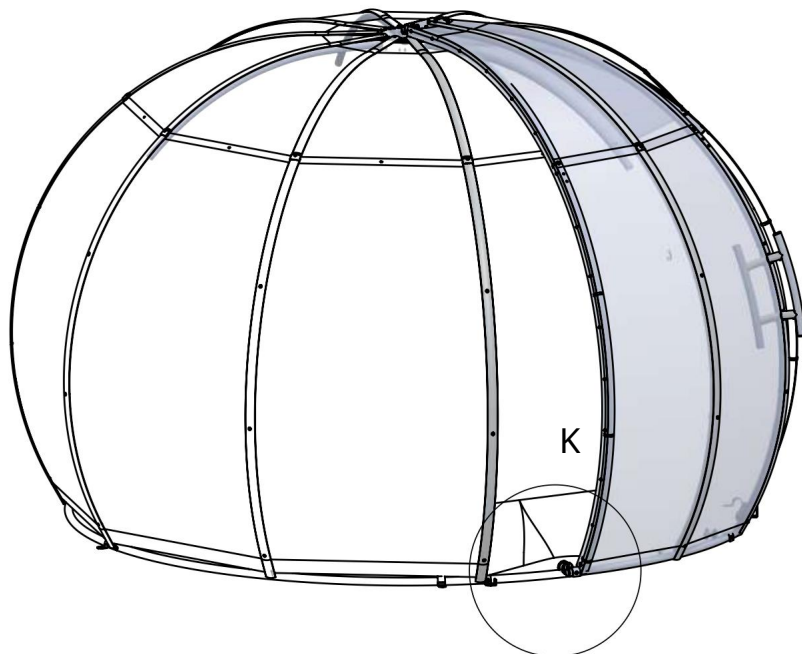
Așezați partea superioară a benzii inferioare sub partea inferioară a benzii superioare. Utilizați șurubul M6x16 7991 pentru a le fixa împreună pe inelul superior al cadrului. Folosiți 3 buc. de șuruburi M6x12 7991 pentru fixarea acestuia în partea inferioară pe inelele inferioare ale cadrului.



4. Instalați ușa pe iglu

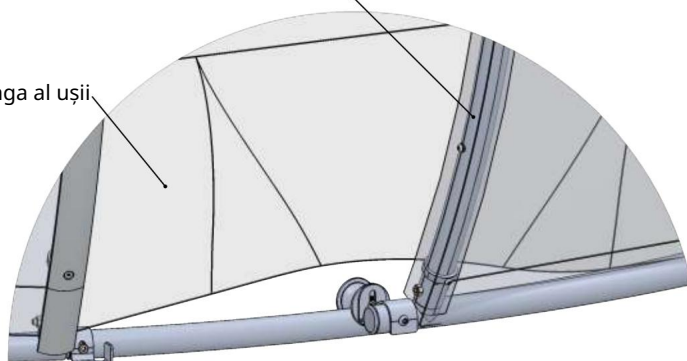
4.1 Așezați ușa pe iglu

Așezați roțile pe șina de bază, o roată în partea stângă a stâlpului ușii din stânga și o roată în partea dreaptă a stâlpului. Îndoțiți panoul inferior din stânga (care este mai scurt pentru a ajuta la instalarea ușii mai ușor), permițând roții să treacă în spatele acestuia.



stâlp ușii din stânga

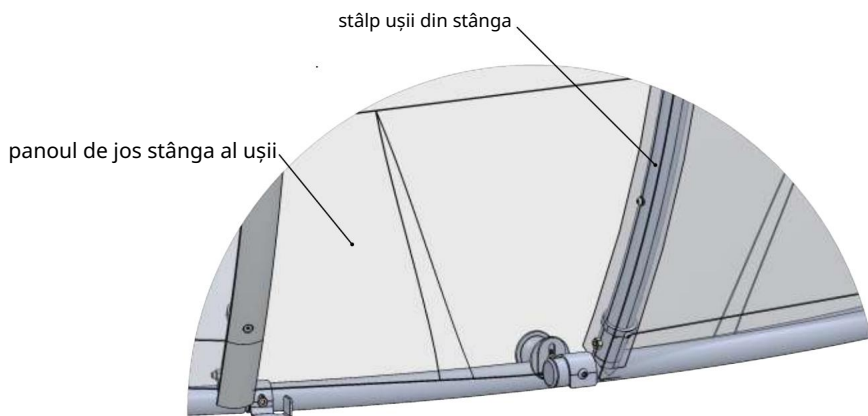
panoul de jos stânga al ușii



DETALIU K

4. Instalați ușa pe iglu 4.1 Așezați ușa pe iglu

Asigurați-vă că panoul este înapoi în poziția inițială și că roata este pe șină.



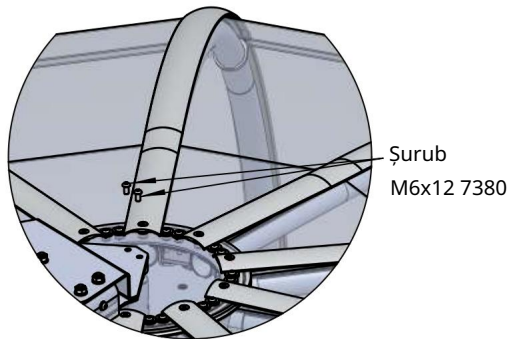
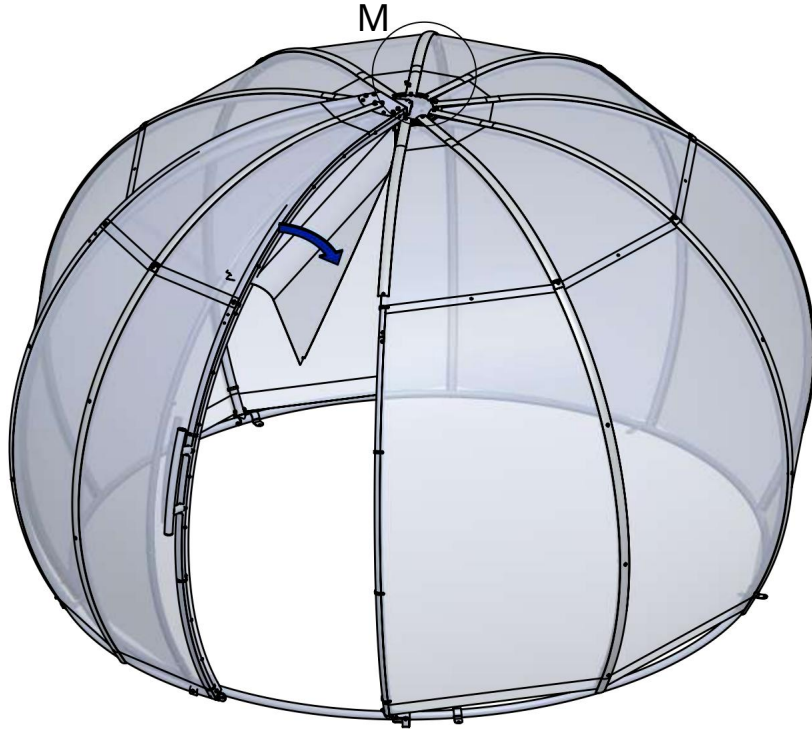
DETALIU L

4. Instalați ușa pe iglu

4.2 Fixarea ușii la ansamblul șurubului central

Puneți ușa în poziție deschisă. Îndoțiți partea dreaptă a panoului de jgheab spre interiorul igluului, pentru a obține o poziție mai bună pentru fixarea ușii în partea superioară.

Fixați ușa în partea superioară, de șurubul central, folosind 2 buc. Șurub M6x12 7380.

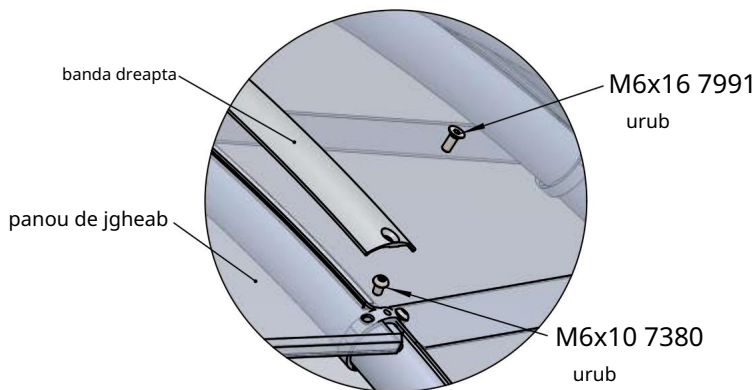


DETALIU M

4. Instalați ușa pe iglu

4.3 Fixați panoul jgheabului

După ce ușa este în poziție, îndoiți panoul jgheab înapoi în poziția inițială și fixați-l cu un șurub M6x10 7380. Apoi fixați și banda dreaptă a ușii folosind un șurub M6x16 7991.

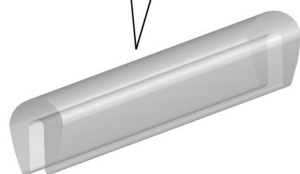


DETALIU N

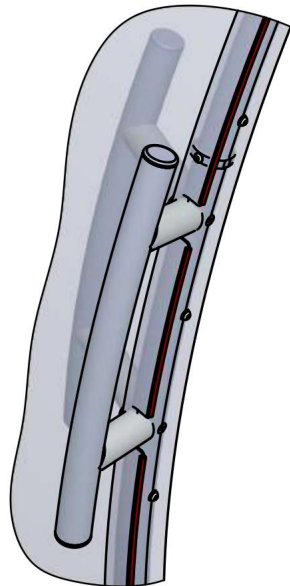
4. Instalați ușa pe iglu

4.4 Aplicarea benzilor de protecție

Aplicați banda de protecție pe marginea panourilor din policarbonat, care sunt panoul inferior din partea dreaptă a ușii și panoul inferior drept al ușii. Benzile de protecție sunt pre-tăiate la dimensiune. Așezați benzile tăiate pe zonele panourilor unde se potrivesc.



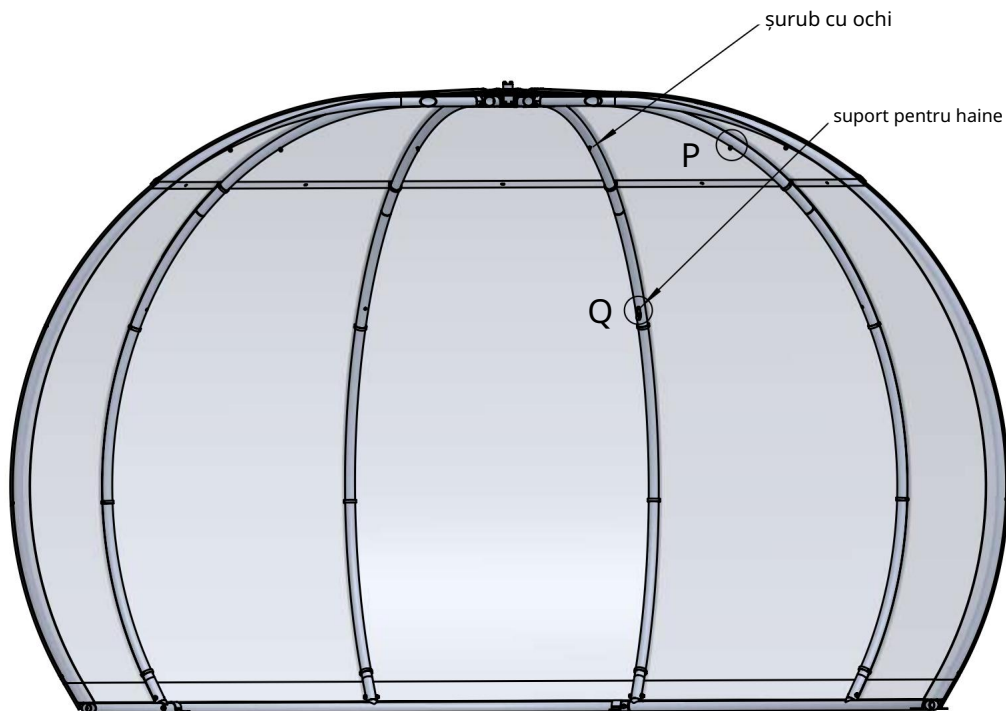
banda de protecție



DETALIU O

5. Montați accesoriile

Instalați cele 2 suporturi pentru îmbrăcăminte pe stâlpii doriți folosind șuruburile M4x10 7991. Montați șuruburile cu ochi pe stâlpii superiori și fixați accesoriul SKY VIEW PRIVACY (nu este inclus în PLUS COVER) sau accesoriul/ornamentul dorit.



DETALIU P



DETALIU Q

Nu lăsa igluul parțial asamblat! Asigurați-vă întotdeauna că finalizați imediat instalarea și verificați dacă toate elementele sunt securizate!

Locații de distribuție Costco Companies

Distribuit de:
Costco Wholesale
Corporation
PO Box 34535
Seattle, WA
98124-1535 SUA
1-800-774-2678
www.costco.com

Costco Wholesale
Canada Ltd.*
415 W. Hunt Club Road
Ottawa, Ontario
K2E 1C5, Canada
1-800-463-3783
www.costco.ca
* faisant affaire au
Québec sous le nom
les Entrepôts Costco

Importat de:
Importadora Primex SA de CV
Blvd. Magnocentro nr. 4
San Fernando La Herradura
Huixquilucan, Estado de México CP
52765
RFC: IPR-930907-S70
(55)-5246-5500
www.costco.com.mx

Costco Wholesale Australia Pty
Ltd
17-21 Parramatta Road
Lidcombe NSW 2141
Australia
www.costco.com.au

Costco Wholesale
UK Ltd /
Costco Online UK Ltd
Hartspring Lane
Watford, Herts WD25
8JS
Regatul Unit
01923 213113
www.costco.co.uk

Costco Wholesale Spain
SLU Polígono
Empresarial Los
Gavilanes
C/ Agustín de
Betancourt, 17
28906 Getafe (Madrid)
España
NIF: B86509460
900 111 155
www.costco.es

Costco Franța 1
avenue de Bréhat 91140
Villebon-sur-Yvette Franța 01 80
45 01 10
www.costco.fr

Costco Wholesale Noua
Zeelandă
2 Gunton Drive Limited
Westgate Auckland 0814
Noua Zeelandă
www.costco.co.nz

Costco Wholesale Iceland
ehf. Kauptún
3-7, 210 Gardabaer
Islanda
www.costco.is

Costco Wholesale
Sweden AB
Box 614
114 11 Stockholm Suedia
www.costco.se

Costco Wholesale
Korea, Ltd.
40, Iljik-ro
Gwangmyeong-si
Gyeonggi-do, 14347,
Coreea
1899-9900
www.costco.co.kr

Costco (China)
Investment Co., Ltd.
Room 1003, Block 2,
2388 Xiupu Road,
Pudong New Area,
Shanghai China 201315
+86-21-6257-7065

Costco Wholesale Japan Ltd.
2 Kakuchi, 2 Gaiku,
Kaneda-Nishi
361 Urigura, Kisarazu shi
Chiba, 292-0007 Japonia
0570-200-800
www.costco.co.jp

MADE IN ROMANIA
FABRIQUÉ EN ROUMANIE
HECHO EN RUMANIA