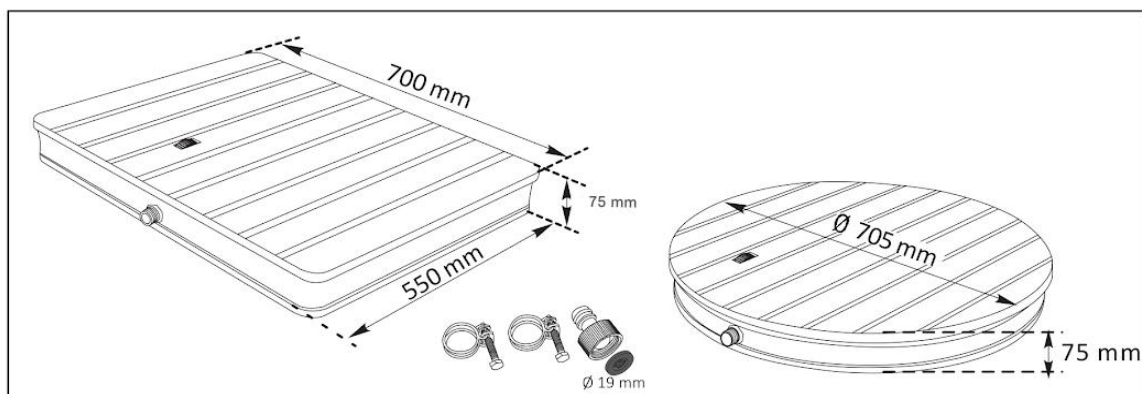
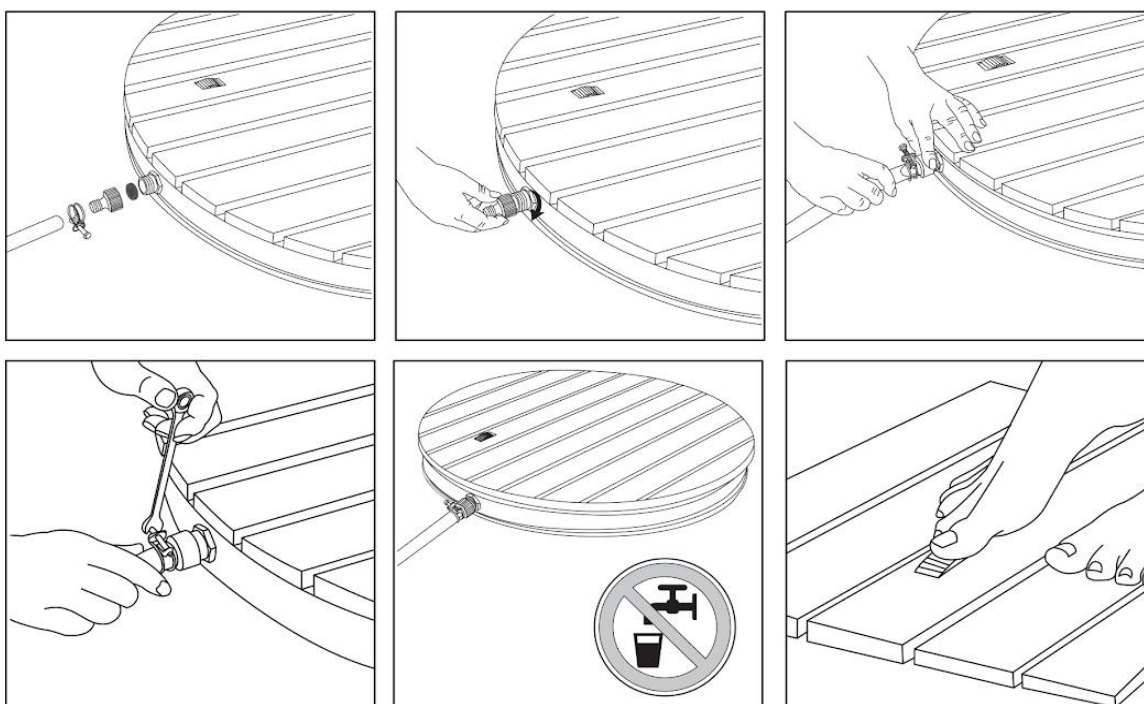


Instrucțiuni pentru duș la podea

Vă rugăm să citiți cu atenție următoarele instrucțiuni și să le urmați pentru a preveni posibile daune.



INSTRUCȚIUNI DE MONTAJ



1. Așezați dușul din podea și conectați furtunul de grădină cu adaptorul și clema metalică.
2. Utilizați adaptorul furnizat și conectați-l la supapa de admisie.
3. Dacă este necesar, fixați furtunul de grădină cu clema metalică.
4. Folosiți o cheie pentru a strânge clema de metal.
5. Dușul de podea poate fi instalat în mod flexibil în orice loc dorit din grădina dumneavoastră.
6. Datorită roții de picior încorporată, nu numai că puteți porni și opri jeturile de apă, ci și reglați înălțimea fântânii de apă.

INSTRUCȚIUNI DE ÎNGRIJIRE

Pentru curățarea regulată a dușului de podea vă recomandăm un detergent neutru și o perie moale sau o cârpă de curățat. Detergenții de curățare trebuie îndepărtați cu suficientă apă curată. Se recomandă curățarea cu apă și o perie pentru a îndepărta lubrifianți precum biofilm, frunze, nisip, pietre sau altele asemenea.